

**PART
FINDER**

¡Encuentre piezas de repuesto para
los ejes Mercedes-Benz y JOST!

jost-part-finder.com

DCA Weightmaster | DCA Megamaster | DCA Airmaster | DCA Steermaster 21 | DCA Railmaster | DCA Pavemaster

ES Guía de operación y mantenimiento



1 Explicación de símbolos



¡ADVERTENCIA!

Significa que la muerte, lesiones graves o daños materiales considerables pueden ocurrir si no se cumplen las instrucciones de seguridad correspondientes.



¡ATENCIÓN!

Significa que pueden ocurrir lesiones personales menores o daños a la propiedad si no se siguen las instrucciones de seguridad apropiadas.



¡NOTA!

Contiene información importante adicional.



Indicación sobre el medio ambiente



Instrucciones de actuación



Símbolo de continuación



Referencia a una página



Método simple de par de apriete



Método de par de apriete-apriete angular



Procedimiento de aflojamiento del par de apriete con ángulo de giro



Unión atornillada relevante para la seguridad

Índice

1 Explicación de los símbolos.....	2	19 Sistemas elevadores	47
2 Índice.....	3	19.1 Elevador central DCA	47
3 Bienvenido al mundo de JOST Achsen Systeme.....	4	19.2 Elevador bilateral DCA.....	48
4 Serie DCA: aprenda a identificar su eje.....	4	19.3 Elevador bilateral DCA «basculante»	49
5 Leer antes de la puesta en marcha, reparación o mantenimiento	6	20 Planificación de los trabajos de comprobación y mantenimiento para los ejes de semirremolque DCA.....	50
6 Indicaciones de seguridad importantes	7	21 Herramientas especiales para el mantenimiento y la reparación	52
7 Aspectos a tener en cuenta durante el servicio	13	22 Garantía.....	53
8 ¿Cómo identificar un eje?	26	23 Información y datos técnicos.....	54
9 Aspectos generales sobre la reparación y el mantenimiento	27	23.1 Métodos de apriete prescritos	54
10 Cuerpo del eje.....	28	23.2 Método de par de apriete-apriete angular	54
11 Unión delantera del tren de rodaje	29	23.3 Método simple de par de apriete.....	56
12 Unión trasera del tren de rodaje.....	33	23.4 Procedimiento de aflojamiento del par de apriete con ángulo de giro	56
13 Cubo de rueda	35	23.5 Procedimiento de comprobación para uniones atornilladas.....	57
14 Freno	38	24 Planificación de los trabajos de comprobación y mantenimiento para uso en servicio normal	58
15 Cilindros de freno	41	25 Note	62
16 DCA Steermaster 21 (eje auto-direccional)	42	26 Contacto de servicio	67
17 DCA Airmaster (eje con acumulador neumático)	44		
18 Sistema de llenado de neumáticos (RFS).....	46		

3 Bienvenido al mundo de JOST Achsen Systeme

Antes de utilizar su semirremolque, le invitamos a que conozca los ejes de semirremolque JOST Achsen Systeme. Para ello, le recomendamos que, antes de ponerse en marcha, lea esta guía, en especial las indicaciones de advertencia y seguridad. De este modo evitará ponerse en peligro a usted mismo y a los demás. JOST Achsen Systeme adapta continuamente sus ejes de semirremolque, componentes y demás piezas al estado más avanzado de la técnica y de la ciencia. Por esta razón se reserva el derecho a realizar modificaciones en la forma, equipamiento y técnica.

Lleve siempre la presente documentación en el vehículo. Si utiliza su semirremolque a turnos, guarde un ejemplar de esta documentación en él. Si vende su vehículo, dé esta documentación al nuevo propietario.

JOST Achsen Systeme, desde el Departamento de Servicio Postventa, le desea un buen viaje.

www.jost-axle-systems.com

4 Serie DCA: aprenda a identificar su eje

DCA son la iniciales de Durable Compact Axle. Se trata de un sistema modular de ejes para semirremolques JOST-World. Para adaptarse perfectamente a las necesidades individuales de cada cliente.

DCA Weightmaster, DCA Megamaster, DCA Pavemaster, DCA Railmaster

Los cuerpos de estos dos tipos de ejes son idénticos. Sin embargo, algunos de sus componentes presentan ciertas diferencias que los hacen aptos para un determinado uso.

Identificador «Type des.» en la placa de tipo

D749324 D749325 D749334 D749349

Con sistema de llenado de neumáticos: D749368 D749369

DCA Airmaster

Este eje de semirremolque guarda en su cuerpo aire comprimido para la suspensión neumática y el sistema de frenos.

Identificador «Type des.» en la placa de tipo

D749360 D749361

DCA Steermaster 21

El eje auto-direccional con todas las ventajas del Durable Compact Axle: menor peso y mayor capacidad de carga.

Identificador «Type des.» en la placa de tipo

D749310 D749311

5 Leer antes de la puesta en marcha, reparación o mantenimiento

El objetivo de este folleto es servir de guía de funcionamiento a todos los conductores/conductoras y gestores de flotas (usuarios de semirremolques). Este cuaderno contiene información de referencia sobre la reparación y el mantenimiento destinada a personal de taller especializado cualificado/talleres especializados cualificados. Sin embargo, no se pretende que los conductores/conductoras y gestores de flotas lo utilicen a modo de instrucciones para la reparación o el mantenimiento de ejes de semirremolque JOST.

Del mismo modo, tampoco se trata de unas instrucciones para montar, transformar o desmontar ejes de semirremolque JOST.

Los requisitos mínimos para realizar trabajos de mantenimiento y reparación son los siguientes:

- Conocimientos técnicos cualificados (personal de talleres especializados en vehículos industriales)
- Experiencia continua con ejes de semirremolque para vehículos industriales pesados
- Talleres con equipos profesionales para vehículos industriales
- Acceso a todas las herramientas especiales necesarias
- Acceso a las fuentes de información electrónica especializada para talleres de JOST Achsen Systeme

Recomendación:

Encargue siempre los trabajos de reparación y mantenimiento a un taller especializado y cualificado.

Formación recomendada

JOST Achsen Systeme recomienda a todos sus conductores/conductoras que realicen una formación sobre ejes antes de ponerse por primera vez al volante. Para que esta formación en el tema ejes sea suficiente una persona debe haber realizado como mínimo las siguientes tareas:

- Haber leído por completo las siguientes instrucciones para conductores y gestores de flotas antes de iniciar la marcha
- Haber realizado una formación, **y** que lo pueda demostrar, por ejemplo, a cargo del fabricante del vehículo o del gestor de la flota, sobre el tema «carga» **y** «cargas admisibles sobre el eje»
- Antes de empezar a conducir, debe disponer de un permiso de conducción oficial válido para dicho vehículo en particular.

Antes de conducir su vehículo por primera vez, los conductores/conductoras o gestores de flotas deben leer los siguientes apartados:

- **Indicaciones de seguridad importantes** (▷ página 7)
- **Aspectos a tener en cuenta durante el servicio** (▷ página 13)

Indicación sobre el mantenimiento y la reparación

Además de esta guía, para el mantenimiento y reparación también se ha de tener en cuenta la siguiente información complementaria:

- Opción de menú «Service» en el sitio web www.jost-axle-systems.com

Respete las indicaciones de esta guía en lo referente al uso debido de su sistema de ejes y a los posibles daños del vehículo.

6 Indicaciones de seguridad importantes

La fabricación de sus ejes de semirremolque JOST responde al último estado de la técnica y la ciencia. Aun así, debido a su función, no es posible descartar todos los peligros de lesiones o muerte para el usuario o terceras personas. Además, tanto el vehículo como otros bienes materiales pueden resultar dañados.

Las siguientes indicaciones de seguridad sirven de **información preventiva**,

- para que conozca las fuentes de peligro básicas,
 - para que sepa cómo evitar los peligros y sus posibles consecuencias,
 - para que identifique lo antes posible los peligros que puedan surgir.
- El conductor/conductora debe leer y respetar las siguientes indicaciones de seguridad antes de ponerse por primera vez al volante de este vehículo. Le recomendamos que refresque estos conocimientos cada cierto tiempo y que vuelva a leer estas indicaciones de seguridad durante la fase de funcionamiento.
- El gestor de flotas debe leer y respetar las siguientes indicaciones de seguridad antes de poner el vehículo en servicio.
- Durante el servicio respete las indicaciones de advertencia y peligro, así como las instrucciones que aparecen en otras páginas de esta publicación.
- Tenga en cuenta que pueden darse otros peligros desconocidos o que no hayan surgido todavía. Por ello, le pedimos que maneje el vehículo con suma responsabilidad y cuidado.

Listado de temas

- Uso conforme a lo prescrito página 8
- Uso indebido del vehículo y sus consecuencias página 8
- Indicaciones de advertencia y peligro página 8
- Instrucciones de actuación página 9
- Modificaciones en el producto/construcción página 9
- Trabajos de mantenimiento y reparación página 9
- Trabajos de soldadura en el cuerpo del eje página 9
- Uniones atornilladas página 9
- Altura del bastidor en orden de marcha y su regulación página 10
- Unión del tren de rodaje, suspensión y amortiguación página 10
- Punta de eje y cubo de rueda y cubo de rueda página 11
- Frenos página 11
- Eje con acumulador neumático (DCA Airmaster) página 11
- Eje con preinstalación RFS (sistema de llenado de neumáticos) página 11
- Elevador del eje página 11
- Trabajos de enderezado debidos a los daños causados por un accidente página 12
- Repuestos y componentes página 12
- Accesorios página 12
- Su comportamiento es la clave página 12

6 Indicaciones de seguridad importantes

Uso conforme a lo prescrito


Su vehículo con ejes de semirremolque JOST ha sido fabricado para un uso concreto bajo unas condiciones concretas. Si le da un uso diferente, podría ponerse en peligro a usted mismo y al resto de usuarios de la carretera.

- ▶ Respete todas las prescripciones del fabricante del semirremolque.
- ▶ Respete las prescripciones de la documentación oficial del vehículo (porejemplo, carga admisible sobre el eje, masa total admisible).
- ▶ Respete todas las prescripciones que aparecen en este cuadro, sin olvidar las que hacen referencia a las condiciones de uso de los ejes (▶ página 24).

Uso indebido del vehículo y sus consecuencias

Si no respeta las prescripciones del fabricante del semirremolque o del eje, o bien las prescripciones oficiales, corre un riesgo importante. Pondrá en peligro tanto su vida y seguridad, como la de terceras personas.

Indicaciones de advertencia y peligro

Las indicaciones de advertencia y peligro están marcadas con el símbolo  así como con las palabras ¡ADVERTENCIA! o ¡ATENCIÓN!. Las indicaciones de advertencia y peligro sirven para preservar su seguridad, la de terceras personas y la de su vehículo. Estas indicaciones contienen instrucciones concretas que le ayudarán a evitar el peligro parcialmente o por completo. Con ellas podrá entender y, probablemente, reducir las consecuencias del peligro.

- ▶ Lea y respete las indicaciones de advertencia y peligro. De este modo se protege a usted mismo y a los demás.
- ▶ Como conductor/conductora, antes de realizar cualquier tarea, debe comprobar si esta guía recoge alguna indicación de advertencia o peligro al respecto.
- ▶ Como especialista de un taller especializado y cualificado, antes de realizar cualquier tarea, debe comprobar si esta guía recoge alguna indicación de advertencia o peligro al respecto. Compruebe también si en la información complementaria hay alguna indicación de advertencia o peligro.

Tenga en cuenta la información adicional sobre:
www.jost-axle-systems.com, opción de menú «Service».

6 Indicaciones de seguridad importantes

Instrucciones de actuación

Las instrucciones de actuación están marcadas con el símbolo ►.

- Lea y siga las instrucciones de actuación antes de realizar cualquier tarea. Realice las tareas tal y como se describe en las correspondientes instrucciones de actuación.

Modificaciones en el producto/construcción

Las modificaciones en la construcción del sistema de ejes anulan inmediatamente el certificado de homologación y perjudican la seguridad vial.

- No realice ninguna modificación en la construcción del eje de semirremolque.
- Encargue las posibles modificaciones en la construcción de sistemas de ejes únicamente al fabricante del vehículo.
- Utilice en dicha modificación solo repuestos de alta calidad (por ejemplo, repuestos originales JOST).

Trabajos de mantenimiento y reparación

Aquellos trabajos de mantenimiento y reparación que se hayan realizado de forma inadecuada pueden poner en peligro su vida y la vida de otros usuarios de la carretera. Encargue a un taller especializado y cualificado los trabajos de mantenimiento y reparación en los sistemas de ejes y sus componentes correspondientes, por ejemplo, a un taller autorizado para vehículos industriales.

Trabajos de soldadura en el cuerpo del eje

Los trabajos de soldadura pueden dañar el cuerpo del eje o sus componentes y perjudicar la seguridad vial.


- No realice ningún trabajo de soldadura usted mismo en los ejes de semirremolque JOST.
- No encargue la realización de trabajos de soldadura en ejes de semirremolque JOST. En caso de duda, diríjase al fabricante de su semirremolque.

Uniones atornilladas

Tan solo los talleres especializados y cualificados deben soltar y restablecer las uniones atornilladas.


Excepción: si en caso de emergencia el conductor/conductora ha de aflojar las tuercas de la rueda y volver a atornillarlas (por ejemplo, al pinchar un neumático), necesitará una llave dinamométrica que le permita apretar las tuercas de la rueda como corresponde (► página 22). Si eso sucede, deberá ir cuanto antes a un taller especializado y cualificado para que comprueben las tuercas de la rueda.


Observe las uniones atornilladas que tienen una especial importancia para la seguridad, marcadas con el símbolo ⓘ.

Método par de apriete-apriete angular: las uniones atornilladas realizadas con este método están marcadas en el cuaderno con el símbolo . Una vez aflojados, el material de los elementos de unión utilizados está dañado, por lo que ponen en peligro la seguridad vial. Cuando afloje una unión, elimine todos los torni-

6 Indicaciones de seguridad importantes

llos, tuercas y demás elementos de unión que se hayan utilizado con este método. A la hora de volver a establecer estas uniones utilice siempre el método par de apriete-apriete angular y no olvide utilizar elementos de unión nuevos.

Método simple de par de apriete: las uniones atornilladas realizadas con este método están marcadas en el cuaderno con el símbolo .

Procedimiento de aflojamiento del par de apriete con ángulo de giro: Las uniones atornilladas fabricadas con el procedimiento de aflojamiento del par de apriete con ángulo de giro, están marcadas con  en el cuaderno. Si los tornillos, tuercas y otros elementos de unión usados se encuentran en perfecto estado técnico (realice una examen visual), puede volver a utilizarlos (por ejemplo, una rosca en buen estado, sin corrosión).

Todos los valores indicados por JOST Achsen Systeme para los pares de apriete tan solo son válidos para repuestos originales JOST. JOST Achsen Systeme no puede valorar repuestos de otros fabricantes. JOST Achsen Systeme no dispone de los pares de apriete necesarios o admisibles para los repuestos de otros fabricantes. Existe la posibilidad de que haya divergencias notorias. Las uniones atornilladas defectuosas o las que no son lo suficientemente resistentes presentan un posible peligro de accidente. En caso de dudas sobre los repuestos de otros fabricantes, diríjase directamente al fabricante del semirremolque.

► Antes de empezar a trabajar, consulte el capítulo «Información

y datos técnicos» (► página 54).

- Siga las instrucciones del fabricante del semirremolque.
- Utilice solo repuestos de alta calidad (por ejemplo, repuestos originales JOST).

Altura del bastidor en orden de marcha y su regulación

La altura del bastidor de la tractora en orden de marcha y la del semirremolque deben estar ajustadas entre sí.

- Siga las instrucciones del fabricante del semirremolque.
- Al elevar o bajar el bastidor hay peligro de aprisionamiento. Respete la distancia de seguridad con todas las piezas en movimiento.
- Antes de iniciar la marcha, asegúrese de que la tractora y el semirremolque se encuentran al «nivel de marcha».
- Observe las indicaciones de advertencia que aparezcan en el cuadro de instrumentos de su tractora. Observe las señales acústicas de advertencia.

Unión del tren de rodaje, suspensión y amortiguación

Los amortiguadores, fuelles neumáticos, casquillos de cojinete 3D y arandelas de desgaste son piezas que, debido su función, soportan elevados esfuerzos. Cuanto más exigentes son las condiciones de uso, mayor es su desgaste. Si una pieza está muy desgastada o desgastada por completo, aumenta el peligro de accidente y puede dañar todo el sistema de ejes.

- Observe el comportamiento de marcha del semirremolque. Si detecta que el comportamiento de marcha es inestable o que hay una unión tuerca/tornillo sin apretar, póngase en contacto con un taller especializado y cualificado antes de iniciar la

6 Indicaciones de seguridad importantes

marcha o de seguir circulando para que le proporcione las instrucciones necesarias.

- ▶ Encargue los trabajos de comprobación y mantenimiento que se especifican en la planificación correspondiente a un taller especializado y cualificado con la antelación suficiente

Punta de eje y cubo de rueda

Los daños, el desgaste y la corrosión que pueda haber en los neumáticos, llantas, cubos, pernos o tuercas de rueda pueden perjudicar la seguridad vial del vehículo. Existe peligro de accidente.

- ▶ Observe el estado y el desgaste de dichas piezas.
- ▶ Encargue los trabajos de comprobación y mantenimiento que se especifican en la planificación correspondiente a un taller especializado y cualificado con la antelación suficiente

Frenos

Durante el frenado hay fricción. Y con la fricción se genera calor. El sistema de frenos, en especial los discos, las pinzas, los cubos de las ruedas y las llantas, cuando está en marcha puede llegar a calentarse de tal modo que hay peligro de quemarse.

- ▶ Mantenga la distancia de seguridad necesaria con respecto a los componentes calientes del sistema de ejes.
- ▶ Nunca toque los componentes calientes con las manos descubiertas, ni con otras partes del cuerpo.

Si el sistema de frenos presenta desgaste, deficiencias o un funcionamiento anómalo, la potencia de frenado disminuye, se vuelve irregular o falla por completo. Existe peligro de accidente.

- ▶ Encargue los trabajos de comprobación y mantenimiento que se especifican en la planificación correspondiente a un taller especializado y cualificado.

Eje con acumulador neumático (DCA Airmaster)

Los ejes con acumulador neumático (DCA Airmaster) están sometidos a altas presiones. Esto conlleva peligro de lesiones.

- ▶ Observe las indicaciones para desaguar el cuerpo del eje antes de iniciar de marcha (▶ página 16).
- ▶ Observe las indicaciones a la hora de trabajar en un eje con acumulador neumático (▶ página 44).

Eje con preinstalación RFS (sistema de llenado de neumáticos)

Si su eje está equipado con la preinstalación RFS opcional ha de tener en cuenta que está sometido a altas presiones. Esto conlleva peligro de lesiones. Usted puede saber si su eje está equipado con dicha preinstalación por un rótulo indicativo que encontrará en el cuerpo del eje.

- ▶ No utilice nunca los empalmes de aire comprimido de la preinstalación RFS con otros fines (por ejemplo, para el sistema de frenos, la suspensión neumática u otros equipos accionados por aire comprimido).
- ▶ Observe las indicaciones para ejes con preinstalación RFS (▶ página 46).
- ▶ Siga las instrucciones y prescripciones de mantenimiento del proveedor del sistema RFS/fabricante del semirremolque.

6 Indicaciones de seguridad importantes

Elevador del eje

Cuando se eleva o se baja un eje hay peligro de aprisionamiento.

- ▶ Al bajar o elevar un eje, mantenga la distancia de seguridad.

Trabajos de enderezado debidos a los daños causados por un accidente

Los trabajos de enderezado en ejes de semirremolque JOST perjudican la seguridad vial.

- ▶ Ya sea en calidad de conductor/conductora o de gestor de flotas, no debe realizar trabajos de enderezado en ningún eje. Tampoco debe sustituir los ejes.
- ▶ Encargue siempre a un taller especializado y cualificado que realice la sustitución de los ejes

Repuestos y componentes

Los ejes de semirremolque JOST están fabricados con componentes de alta calidad. Gracias a ello, se obtiene una elevada seguridad vial. Los repuestos o uniones atornilladas defectuosas o no suficientemente resistentes aumentan el peligro de accidente.

- ▶ Recomendación: utilice repuestos originales JOST. JOST Achsen Systeme no puede valorar repuestos de otros fabricantes. JOST Achsen Systeme no dispone de los pares de apriete y valores límite de cargas necesarios o admisibles para los repuestos de otros fabricantes. Existe la posibilidad de que haya divergencias notorias respecto a los repuestos originales JOST. Si no conoce el método de apriete, los valores del par de apriete o los valores límite de carga necesarios o admisibles, existe un gran peligro de lesiones o muerte.

- ▶ Encargue siempre los pedidos de repuestos y las reparaciones a un taller especializado y cualificado

Accesorios

Un accesorio inadecuado puede poner en peligro la seguridad vial del vehículo (por ejemplo, los neumáticos, llantas o tapacubos no autorizados). Existe peligro de accidente.

- ▶ Respete la recomendación/lista de repuestos autorizados del fabricante del vehículo.

Su comportamiento es la clave

Incluso cuando se respetan todas las prescripciones, indicaciones de advertencia y peligro y todas las indicaciones de seguridad, pueden quedar riesgos residuales. Por ello su comportamiento es la clave.

- ▶ Al ponerse al volante o al trabajar en su vehículo, tenga en cuenta que la técnica y los sistemas de seguridad están sujetos a los límites de la física.
- ▶ Por ello, le pedimos que maneje el vehículo con responsabilidad y cuidado. Respete a los demás.

7 Aspectos a tener en cuenta durante el servicio



¡ADVERTENCIA!

Al realizar trabajos en el vehículo existe peligro de accidente. Si no respeta las siguientes medidas, pone en peligro su vida y la vida de otros usuarios de la carretera. Preste atención al tráfico y compruebe que no corre ningún peligro. Antes de comenzar a hacer comprobaciones o de empezar a trabajar en su vehículo, ponga el freno de estacionamiento y utilice calzos para que no se desplace de forma involuntaria. Siempre que esté trabajando o realizando controles/comprobaciones dentro o debajo de su vehículo lleve un chaleco reflectante y la ropa de seguridad/protección adecuada.



¡ADVERTENCIA!

Los vehículos con deficiencias en la seguridad ponen en peligro su vida y la vida de otros usuarios de la carretera. No circule con su vehículo si este presenta deficiencias o daños en piezas relevantes para la seguridad. En caso de duda, no utilice su vehículo.

Tenga esta guía siempre a mano

- ▶ Lleve siempre la presente documentación en el vehículo.
- ▶ Si utiliza su semirremolque a turnos, guarde un ejemplar de esta documentación en él.



¡NOTA!

En el sitio web www.jost-axle-systems.com, en la opción de menú «Service», encontrará la última versión de esta guía.

Siga las instrucciones del fabricante

- ▶ Observe las prescripciones/instrucciones del fabricante del semirremolque. Si tiene preguntas sobre el semirremolque o si le surge alguna duda, póngase en contacto con el fabricante de su semirremolque.
- ▶ Acerca del tema de los ejes de semirremolque, tenga también en cuenta las prescripciones/instrucciones de esta guía sobre los ejes de semirremolque JOST. Si tiene preguntas sobre sus ejes de semirremolque JOST, póngase en contacto con la línea directa de atención al cliente para el servicio postventa que encontrará en JOST Achsen Systeme (www.jost-axle-systems.com, opción de menú «Contact»).

Control de inicio de marcha del vehículo

- ▶ Antes de iniciar la marcha realice un control reglamentario.
- ▶ Para ello tenga en cuenta las instrucciones de servicio/indicaciones del fabricante de la tractora y del semirremolque.
- ▶ Observe también las siguientes instrucciones sobre comprobaciones en el vehículo y en el sistema de ejes.
- ▶ Evite los daños derivados. Para ello asegúrese de que:
 - La tractora y el semirremolque están ajustados (ajuste de los frenos en el tren de carretera, nivel de marcha).
 - El semirremolque no presenta daños externos visibles en el

7 Aspectos a tener en cuenta durante el servicio

- chasis, tren de rodaje, sistema de frenos o ruedas (por ejemplo, de un accidente, daños materiales, manipulación).
 - La regulación de altura de bastidor está ajustada al «nivel de marcha».
 - Los conectores de enchufe eléctricos son adecuados para el semirremolque, están enchufados correctamente y no presentan daños.
 - Las conexiones de aire comprimido son adecuadas para el semirremolque y están conectadas correctamente.
 - Los plazos de control prescritos legalmente no han sobrepasado.
 - No se sobrepasa el peso máximo autorizado, ni la carga admisible sobre el eje.
 - Las ruedas y los neumáticos son los adecuadas para el semirremolque, según las especificaciones del fabricante, y se encuentran en buen estado (dibujo suficiente, neumáticos no dañados, presión de los neumáticos correcta).
 - Las tuercas de rueda no se han aflojado, ni falta ninguna (es suficiente con un simple examen visual sin herramienta).
 - Las tuercas y los pernos de rueda no están dañados.
 - No falta ninguna unión atornillada, ni hay ninguna suelta (es suficiente con un simple examen visual sin herramienta).
 - Las ruedas no deben estar inclinadas de una forma poco común (por ejemplo, si se mira todo el lateral del vehículo desde la parte trasera del mismo). Las ruedas deben quedar casi verticales.
 - No sale grasa por fuera del cubo de la rueda.
 - Los fuelles neumáticos no estén dañados, y que en la ejecución especial con émbolo de fuelle dividido (piggyback) estén correctamente encajados.
 - Con la reserva de aire comprimido correcta y el motor en marcha, no se escucha ningún ruido extraño (como si se escapara el aire comprimido).
- Si detecta uno o varios de los problemas indicados:
- ▶ Antes de iniciar la marcha o de seguir circulando, póngase en contacto con el gestor de la flota y con un taller especializado y cualificado. Solicite allí las instrucciones necesarias.

Comprobaciones durante la marcha



¡ADVERTENCIA!

Las señales de advertencia ópticas o acústicas, los ruidos de marcha poco habituales, una potencia de frenado irregular o reducida, un comportamiento de marcha inestable del semirremolque o de todo el tren de carretera, una posición de las ruedas inusual, la presencia de humo o piezas sueltas son indicios de que el semirremolque está a punto de sufrir algún daño o de que ya lo tiene. Existe peligro de accidente. Interrumpa la marcha. Antes de seguir circulando, póngase en contacto con un taller especializado y cualificado para que le proporcione las instrucciones necesarias.

Podrá limitar los daños y sus consecuencias si los detecta con la antelación suficiente. Los siguientes son indicadores que le ayudarán a detectar durante la marcha los daños inminentes en el semirremolque o los que ya existen:

7 Aspectos a tener en cuenta durante el servicio

- Indicaciones de advertencia en el cuadro de instrumentos
- Señales de advertencia acústicas
- Ruidos de marcha extraños (indican, por ejemplo, averías en los cubos de rueda o en la unión del tren de rodaje, o la presencia de piezas sueltas)
- Potencia de frenado irregular o reducida (indican, por ejemplo, desgaste o averías en el sistema de frenos)
- Comportamiento de marcha inestable del semirremolque o de todo el tren de carretera (indican, por ejemplo, averías en los cubos de rueda o en la unión del tren de rodaje o la presencia de piezas sueltas)
- Miradas regulares al retrovisor (posición de las ruedas inusual, formación de humo, piezas sueltas).

Si detecta uno o varios de los problemas indicados:

- ▶ Interrumpa la marcha.
- ▶ Observe las indicaciones del fabricante del semirremolque y las que aparecen en esta guía.
- ▶ Antes de seguir circulando, póngase en contacto con el gestor de la flota y con un taller especializado y cualificado. Solicite allí las instrucciones necesarias.

Comprobaciones al interrumpir y al finalizar la marcha



¡ADVERTENCIA!

Los neumáticos, llantas, cubos de rueda, frenos y otros componentes pueden calentarse considerablemente durante el servicio de marcha. Si toca las piezas del vehículo calientes directamente con las

manos u otras partes del cuerpo, corre el peligro de quemarse. Por ello, le recomendamos que lleve la ropa de seguridad/protección adecuada cuando trabaje en el vehículo. Mantenga la distancia de seguridad necesaria.



¡ADVERTENCIA!

Si las llantas/cubos de rueda están muy calientes o están calientes de forma irregular, o bien sale demasiada grasa, ello puede indicar un próximo daño del cojinete. Si hay algún cojinete dañado, se pueden perder las ruedas. Si los frenos se sobrecalientan, se puede perder el efecto de frenado, el extremo de la rueda puede resultar dañado e incluso se puede romper el eje. Existe peligro de accidente. Antes de continuar la marcha póngase en contacto con un taller especializado y cualificado para que le proporcione la información necesaria.

- ▶ La llanta/cubo de rueda puede estar muy caliente. No toque las llantas/cubos de rueda calientes directamente con las manos descubiertas. Mantenga la distancia de seguridad necesaria.
- ▶ Compruebe en cada una de las ruedas, a unos centímetros de distancia de seguridad, si las llantas/cubos de rueda se han calentado de forma inusualmente considerable o de forma irregular.

7 Aspectos a tener en cuenta durante el servicio

Si hay alguna llanta/cubo de rueda que se ha calentado de forma inusualmente considerable o si se detecta que las llantas/cubos de rueda están a diferentes temperaturas:

- ▶ Antes de iniciar la marcha o de seguir circulando, póngase en contacto con el gestor de la flota y con un taller especializado y cualificado. Solicite allí las instrucciones necesarias.

Desaguar el cuerpo del eje antes de iniciar la marcha

(solo aplicable para el sistema de ejes con acumulador neumático/acumulador de energía/DCA Airmaster con la identificación «Type des.» 749360 o 749361 en la placa de tipo)



¡ADVERTENCIA!

Este cuerpo de eje también desempeña la función de acumulador neumático para el sistema de suspensión neumática y para el sistema de frenos. Por ello está conectado directamente a la alimentación de aire comprimido del semirremolque. Cuando en el aire comprimido hay humedad, esta se puede acumular en el cuerpo del eje. Si esto sucede, las reservas de aire comprimido disponibles realmente para el sistema de frenos pueden disminuir. A consecuencia de ello, dicho sistema puede fallar parcialmente o por completo. Al hacerlo tanto usted como el resto de usuarios de la carretera podrían sufrir un accidente y poner en peligro su vida. A modo de prevención, desagüe el eje antes de iniciar la marcha (una vez al día). Si al desaguar el eje sale humedad, esto puede

indicar que la deshumidificación del aire en el sistema de aire comprimido de la tractora no es correcta.



¡ADVERTENCIA!

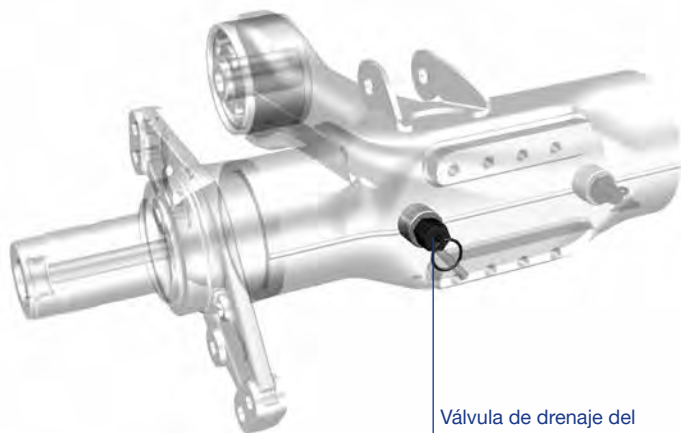
El cuerpo del eje está sometido a presión. Especialmente en los sistemas de ejes con acumulador neumático (DCA Airmaster) los trabajos de soldadura pueden destruir de forma irrevocable el recubrimiento interior del sistema. Si eso sucede, la seguridad de marcha deja de estar garantizada. Los trabajos que se realicen de forma inadecuada en el cuerpo del eje ponen en peligro su vida y la de otras personas. Existe peligro de accidente. Encargue los trabajos de montaje en el cuerpo del eje únicamente a un taller especializado y cualificado. No realice ningún trabajo de soldadura usted mismo en el cuerpo del eje. No encargue ningún trabajo de soldadura en el cuerpo del eje. En caso de duda, póngase en contacto con el fabricante del semirremolque.

7 Aspectos a tener en cuenta durante el servicio



¡ADVERTENCIA!

El cuerpo del eje está sometido a presión. Existe peligro de accidente y de lesiones. Al desaguar el eje, protéjase. Lleve un chaleco reflectante y la ropa de seguridad/protección adecuada. Cuando esté debajo del vehículo, muévase con especial precaución. Tenga especial cuidado con los obstáculos y los bordes para protegerse de las lesiones. Cuando desagüe el eje, mantenga una distancia de seguridad de aproximadamente la longitud de su brazo entre su cabeza y el eje.



Válvula de drenaje del calderín.
(Ejemplo de montaje)

Los ejes con acumuladores neumáticos se deben desaguar antes de iniciar la marcha (una vez al día).

- ▶ Antes de empezar a trabajar con el vehículo parado, asegúrelo con el freno de estacionamiento. Asegure el vehículo adicionalmente con calzos de forma correcta para que no se desplace de forma involuntaria.
- ▶ Familiarícese con la posición de la válvula de desagüe.
- ▶ Tenga en cuenta que cuando tire de la válvula de desagüe saldrá aire comprimido.
- ▶ Por ello debe mantenerse alejado de la válvula de desagüe. Trabaje con el brazo estirado.
- ▶ Tire con cuidado de la anilla de la válvula de desagüe hasta que note que hace tope.
- ▶ Si no sale agua y solo sale aire comprimido, vuelva a soltar la anilla. La válvula se cierra automáticamente.
- ▶ Si ve que sale agua, déjela salir por completo. Cuando deje de salir agua y solo salga aire comprimido, vuelva a soltar la anilla. La válvula se cierra automáticamente.



¡NOTA!

Por lo general no debería salir humedad o solo una poca. Si sale humedad regularmente, se deberá llevar el secador de aire de la tractora al taller para que lo comprueben y lo reparen. Si aun así todavía sigue saliendo humedad, será necesario encargar la comprobación de todo el sistema de aire comprimido junto con el eje a un taller especializado y cualificado

7 Aspectos a tener en cuenta durante el servicio

Sistema de frenos

La siguiente información sobre el tema de los frenos hace referencia a los frenos de disco de la marca Knorr-Bremse con las series SN6 TDB 0874, SN7 TDB 0876, SK7 TDB 0875, DCA-T7 TDB 0883 y el freno de disco Haldex de la serie DCA-L7 TDB 0877.



¡ADVERTENCIA!

Un mantenimiento defectuoso o irregular, así como los trabajos realizados de forma inadecuada en el sistema de frenos perjudican la capacidad de funcionamiento de todo el sistema de frenos. El sistema de frenos puede fallar por completo. Existe peligro de accidente. Respete sin falta los intervalos de mantenimiento, así como los trabajos de comprobación y mantenimiento indicados en la planificación de trabajos correspondiente. Encargue siempre a un taller especializado y cualificado los trabajos de mantenimiento y montaje en el sistema de frenos. Después de cada trabajo de mantenimiento o montaje, antes de poner en marcha el vehículo, compruebe el funcionamiento de los frenos y el comportamiento del sistema.



¡ADVERTENCIA!

Si las llantas/cubos de rueda están muy calientes o están calientes de forma irregular, o bien sale demasiada grasa, ello puede indicar un próximo daño del cojinete. Si hay algún cojinete dañado, se pueden perder las ruedas. Si los frenos se sobrecalientan, se puede perder el efecto de frenado, el extremo de la rueda puede resultar dañado e incluso se puede romper el eje. Existe peligro

de accidente. Antes de continuar la marcha póngase en contacto con un taller especializado y cualificado para que le proporcione la información necesaria.



¡ADVERTENCIA!

El sistema de frenos está sometido a presión. Las partes componentes del sistema de frenos están sometidas a fuerzas elevadas. Existe peligro de accidente y de lesiones. Si se realizan trabajos en el sistema de frenos de forma inadecuada, existe peligro de muerte. Encargue únicamente a un taller especializado y cualificado los trabajos de mantenimiento y montaje en el sistema de frenos. Mantenga la distancia de seguridad necesaria, en especial en lo que se refiere a las piezas móviles del sistema de frenos.



¡ADVERTENCIA!

Cuando se realiza un examen visual del sistema de frenos, existe peligro de accidente debido al tráfico o debido al propio vehículo si no está asegurado contra desplazamiento involuntario. Preste atención al tráfico y compruebe que no corre ningún peligro. Lleve un chaleco reflectante y la ropa de seguridad/protección adecuada. Antes de realizar cualquier comprobación en el sistema de frenos, ponga el freno de estacionamiento y utilice con cuidado varios calzos para que su vehículo no se desplace de forma involuntaria. Una vez finalizada la comprobación, retire los calzos, siempre con el freno de estacionamiento puesto.

7 Aspectos a tener en cuenta durante el servicio

Soltado mecánico del freno con acumuladores de fuerza elástica en caso de emergencia o en el taller

Normalmente puede soltar el freno de estacionamiento con acumuladores de fuerza elástica de forma neumática. Para ello siga las instrucciones del fabricante del semirremolque.

En caso de emergencia un taller especializado y cualificado puede soltar mecánicamente el freno de estacionamiento con acumuladores de fuerza elástica si no hay presión en el sistema.

- Póngase en contacto con un taller especializado y cualificado para solicitar asistencia en carretera o para que le proporcionen la información necesaria.

Forros y discos de freno



¡ADVERTENCIA!

Si los forros del freno están muy desgastados, se reduce el efecto de frenado e incluso puede llegar a fallar por completo. Existe peligro de accidente. Para su propia seguridad le recomendamos que los forros del freno no superen los límites de desgaste admisibles. Encargue a un taller especializado y cualificado que compruebe el espesor de los forros del freno a intervalos regulares según se indica en la planificación de los trabajos de comprobación y mantenimiento, pero como mínimo cada 3 meses. Para su seguridad compruebe una vez a la semana el desgaste de los forros del freno con las ruedas montadas. Para ello tenga en cuenta las siguientes instrucciones.



¡ADVERTENCIA!

Si los discos de freno están muy desgastados, se reduce el efecto de frenado e incluso puede llegar a fallar por completo. Existe peligro de accidente. Para su propia seguridad le recomendamos que los discos de freno no superen los límites de desgaste admisibles. Encargue a un taller especializado y cualificado que compruebe los discos de freno a intervalos regulares según se indica en la planificación de los trabajos de comprobación y mantenimiento. Además, pida que comprueben los discos de freno cada vez que cambie los forros del freno.

Cómo comprobar el desgaste con las ruedas montadas

Con las ruedas y el freno montados es posible comprobar si el forro o el disco de freno están desgastados para tener una idea aproximada de su estado.



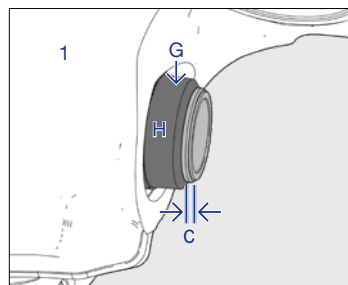
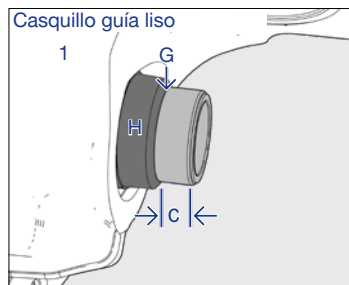
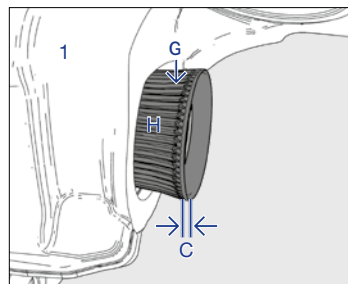
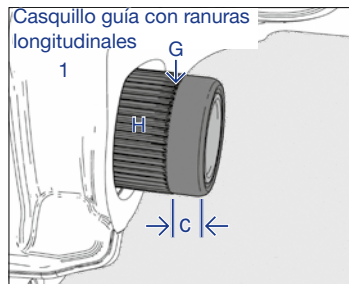
¡ADVERTENCIA!

Si los forros/discos del freno están muy desgastados, se reduce el efecto de frenado e incluso puede llegar a fallar por completo. Existe peligro de accidente. Una comprobación rápida del desgaste en los forros y el disco de freno con las ruedas montadas solo sirve para hacerse una idea aproximada de su estado. Este tipo de comprobación no sustituye en modo alguno a los intervalos de comprobación y mantenimiento que se deben realizar en un taller especializado y cualificado de acuerdo con la planificación correspondiente.

7 Aspectos a tener en cuenta durante el servicio

Comprobación rápida del desgaste para frenos Knorr-Bremse SN6/SN7/SK7/DCA-T7

1 = pinza de freno 2 = portafrenos R = punto de comprobación



Medida C con forros nuevos y disco de freno nuevo

1 = pinza de freno
H = casquillo guía

G = punto de comprobación
C = medida de comprobación

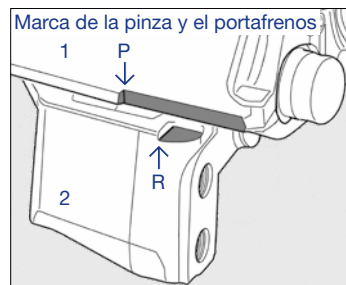
Medida C con forros desgastados y disco de freno desgastado. Es necesario comprobar urgentemente el forro y el disco de freno con las ruedas desmontadas.

En el caso de los frenos de discos radiales con casquillo guía liso o con ranuras longitudinales (H) la medida de comprobación C debe ser superior a 1 mm. Si C es inferior a 1 mm, los forros y el disco de freno se deberán comprobar urgentemente en un taller especializado y cualificado con las ruedas desmontadas.

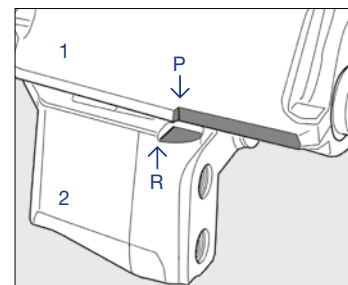
Atención: los forros de freno se deben cambiar siempre por ejes.

En el caso de los frenos de disco con marca de la pinza y del portafrenos (marca de la pinza de freno P y marca del portafrenos R), se ha de comprobar la posición de la marca P respecto a la de la marca R. Si P y R se encuentra una casi encima de la otra, los forros y discos de freno se deberán comprobar urgentemente en un taller especializado y cualificado con las ruedas desmontadas.

Atención: los forros de freno se deben cambiar siempre por ejes.



Posición P y R con forros nuevos y disco de freno nuevo

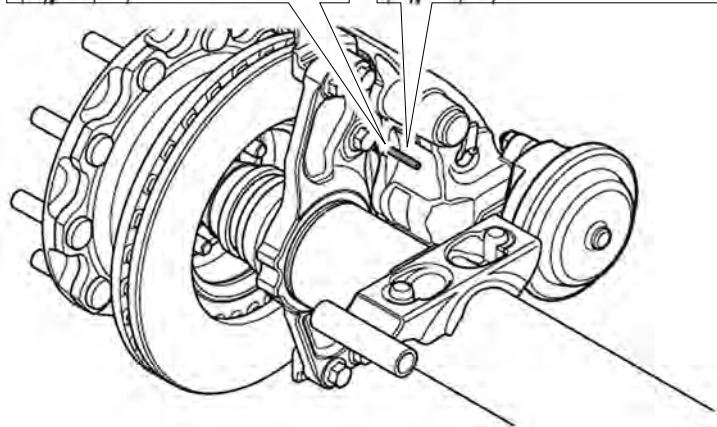
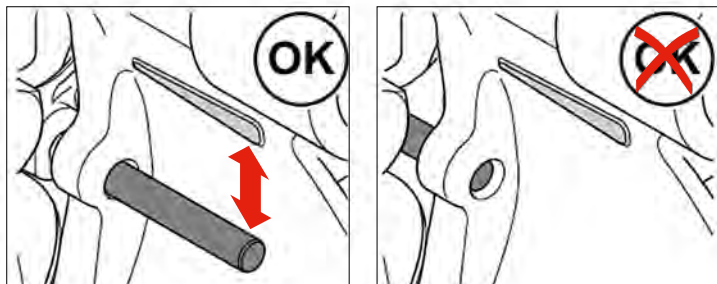


Posición P y R con forros desgastados y disco de freno desgastado. Es necesario comprobar urgentemente los forros y el disco de freno con las ruedas desmontadas.

7 Aspectos a tener en cuenta durante el servicio

Comprobación rápida del desgaste en el freno DCA-L7

- Inspeccione la posición del indicador visual de desgaste de la pastilla.



Sensor EBS para el indicador de desgaste

Si su semirremolque dispone de un indicador de desgaste electrónico, cuando los forros/discos de freno estén muy desgastados se iluminará una luz de advertencia en su cuadro de instrumentos (o se oirá una señal acústica de advertencia). Este indicador de desgaste no sustituye en modo alguno a las comprobaciones regulares que se deben realizar de acuerdo con la planificación de los trabajos de comprobación y mantenimiento.

- Consulte la información del fabricante del semirremolque al respecto.
- Cuando reciba el semirremolque compruebe si hay montado un indicador de desgaste electrónico de este tipo. Si no lo hay, tenga en cuenta que no se encenderá ningún testigo luminoso de advertencia, ni se oirá ninguna señal acústica de advertencia cuando los forros/discos de freno estén demasiado desgastados.

7 Aspectos a tener en cuenta durante el servicio

Ajuste de los frenos en el tren de carretera

El ajuste de los frenos en el tren de carretera sirve para repartir correctamente la fuerza de los frenos por todos los frenos/ejes del tren de carretera

Si su vehículo tractor no está regulado por el sistema EBS:

- ▶ Encargue un ajuste de los frenos del tren de carretera durante los primeros 5.000 km recorridos desde la primera puesta en marcha del vehículo.

Si el vehículo tractor está equipado con el sistema EBS por lo general no es posible realizar un ajuste convencional del tren de carretera. Si utiliza un vehículo tractor con sistema EBS:

- ▶ Pida que se compruebe si el comportamiento de frenado de su semirremolque se encuentra dentro del margen CE prescrito
 - Si detecta un desgaste excesivamente marcado o irregular en los forros de freno del semirremolque.
 - Si algún eje tiende a bloquearse al frenar.
 - Si su semirremolque tiende a empujar.
- ▶ Si el comportamiento de frenado de su semirremolque sí se encuentra dentro del margen CE prescrito, pida que se compruebe si el comportamiento de frenado de su vehículo tractor se encuentra también dentro de este margen.
- ▶ En caso necesario, encargue el ajuste de la parametrización EBS para mejorar la distribución de la fuerza de frenado por todos los frenos/ejes del tren de carretera al completo. Recomendación: en los ejes de semirremolque JOST Achsen Systeme no utilice la función de adelanto del frenado de la tractora.

Cómo cambiar una rueda



¡ADVERTENCIA!

Al levantar el semirremolque con un gato, se ejerce una presión puntual elevada en el cuerpo del eje en cuestión. Si el vehículo no está cargado como es debido o si el gato no se apoya en el punto correcto, el sistema de ejes puede resultar dañado. El gato podría ceder. El vehículo puede bajar de golpe. Existe peligro de accidente y de lesiones. Cuando quiera cambiar una rueda, póngase en contacto con el servicio de asistencia en carretera. Haga que levanten el vehículo con una herramienta profesional. En una situación de emergencia en la que usted mismo tenga que levantar el vehículo, coloque el gato en el punto de aplicación correcto. Para ello utilice un gato apto para vehículos industriales pesados. Levante el vehículo solamente por un lado. No trabaje debajo del vehículo.

- ▶ Encargue a un taller autorizado y cualificado o bien al servicio de asistencia en carretera que cambien la rueda.

Si se encuentra en una situación de emergencia y tiene que cambiar la rueda sin ayuda de un taller especializado y cualificado, necesitará una llave dinamométrica.

7 Aspectos a tener en cuenta durante el servicio

Si no dispone de ninguna llave dinamométrica:

- ▶ Antes de cambiar la rueda, póngase en contacto con el gestor de la flota y con un taller especializado y cualificado. Solicite allí las instrucciones necesarias.

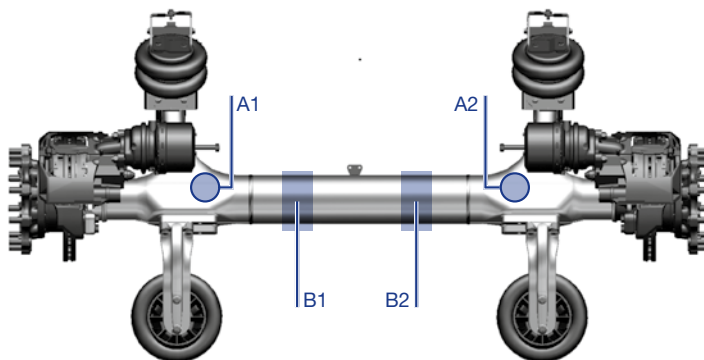
Si en caso de emergencia tiene que cambiar la rueda, proceda como se indica a continuación:

- ▶ Lleve un chaleco reflectante y la ropa de seguridad/protección adecuada. Compruebe que no corre ningún peligro por el tráfico.
- ▶ Antes de empezar a trabajar con el vehículo parado, asegúrelo con el freno de estacionamiento. Asegure el vehículo adicionalmente con varios calzos en el otro lado del vehículo para que no se desplace de forma involuntaria.
- ▶ Antes de levantar el vehículo observe las prescripciones del fabricante. Además, observe en la siguiente ilustración los puntos en los que está permitido colocar el gato.

Para levantar el vehículo por un lado: colocar el gato en el punto marcado de azul **A1** o **A2**, sin que quede sobre una costura soldada.

Para levantar el vehículo por los dos lados: colocar el gato en las dos zonas azules **B1** y **B2**, sin que quede sobre una costura soldada.

- ▶ Levante el vehículo con un gato apto para vehículos industriales pesados.
- ▶ Afloje las tuercas de la rueda. Preste atención a posibles tensiones residuales que pueda haber entre la rueda y el perno de rueda. Extraiga la rueda dañada con cuidado.



- ▶ Limpie el cubo, los pernos, las tuercas y la rueda de repuesto. Las superficies de contacto del cubo, los pernos, las tuercas, la rosca de las tuercas de rueda y la llanta no deben tener pintura ni corrosión y deben estar limpias.
- ▶ Coloque la rueda de repuesto con cuidado en los pernos de la rueda.
- ▶ Apriete las tuercas de rueda (M22 x 1,5) con una llave dinamométrica en cruz. Par de apriete: 600 Nm.
- ▶ Baje el vehículo lentamente y de forma controlada.
- ▶ Guarde la rueda dañada y asegúrela correctamente.
- ▶ Compruebe de inmediato la presión de inflado del neumático de la rueda que acaba de montar.

7 Aspectos a tener en cuenta durante el servicio

- ▶ Apriete las tuercas de la rueda en cruz cuando haya recorrido 50 km. Par de apriete: 600 Nm.
- ▶ A continuación deberá ir cuanto antes a un taller especializado y cualificado para que comprueben la rueda montada.

Comportamiento de marcha inestable



¡ADVERTENCIA!

Un comportamiento de marcha inestable del semi-remolque o de todo el tren de carretera puede ser un indicio de que el tren de rodaje o su unión está a punto de sufrir algún daño o de que ya lo tiene. Existe peligro de accidente. Interrumpa la marcha. Antes de seguir circulando, póngase en contacto con un taller especializado y cualificado para que le proporcione las instrucciones necesarias.

Trabajos de comprobación y mantenimiento

Respete los plazos y trabajos de comprobación y mantenimiento previstos (▶ página 50). Encargue todos los trabajos necesarios que se especifican en la planificación correspondiente a un taller especializado y cualificado con la antelación suficiente.

Condiciones de uso en servicio normal

El fabricante del vehículo es quien define la finalidad de uso y las condiciones de uso admisibles de su semi-remolque. Siga las instrucciones del fabricante del semi-remolque. Si el fabricante del semi-remolque no especifica lo contrario, se considerará servicio normal el uso del vehículo en carreteras asfaltadas/hormigonadas.

7 Aspectos a tener en cuenta durante el servicio

Protección medioambiental



¡NOTA SOBRE EL MEDIO AMBIENTE!

JOST Achsen Systeme aboga por la protección general del medio ambiente.

Nuestros objetivos son el uso sostenible de los recursos naturales y un empleo respetuoso de los medios de subsistencia, cuya conservación es clave para el hombre y la naturaleza.

Si al utilizar su vehículo piensa en el medio ambiente, también podrá contribuir a su protección.

El desgaste de sus ejes de semirremolque DCA, de los frenos y de otros componentes del eje depende de los siguientes factores:

- Condiciones de funcionamiento de su vehículo.
- Su estilo personal de conducción.

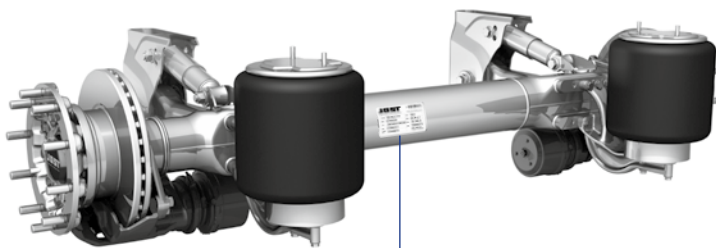
Usted puede influir en ambos factores. Para ello tenga en cuenta las siguientes indicaciones:

- Compruebe que la presión de inflado de los neumáticos es la correcta.
- Respete los intervalos de comprobación y mantenimiento.
- Encargue siempre los trabajos de mantenimiento a un taller especializado y cualificado (por ejemplo, a un taller autorizado para vehículos industriales).
- Conduzca con previsión y mantenga siempre la distancia suficiente.
- Si las condiciones de la calzada son complicadas, adapte su forma de conducir correspondientemente (por ejemplo, cuando sea irregular, de grava o esté sin asfaltar).

8 ¿Cómo identificar un eje?

Para identificar su eje y otros componentes importantes consulte los datos de la placa de tipo. **Encontrará la placa de tipo en la parte central del cuerpo del eje.** Estos datos le servirán de ayuda a la hora de

- al determinar los recambios por medio de Part Finder: jost-part-finder.com
- adquirir repuestos
- realizar búsquedas en el sitio web www.jost-axle-systems.com, en la opción de menú «Service»
- realizar llamadas telefónicas a la línea directa de atención al cliente para el servicio postventa JOST Achsen Systeme: www.jost-axle-systems.com, opción de menú «Contact»



JOST		SN 	
Engineered by Mercedes-Benz			
model	TE5/8KC7-9	ID1-	TE5
BM	D749334	ID2-	SK7
var.	JX036041303	ID3-	11.772,0
SN	11444289	ID4-	TDB0875
JOST no	12345678	Stat.	9000 kg
		Vmax	105 km/h

www.jost-axle-systems.com

Desglose placa del fabricante

1	TZ = Eje rígido, bombeo de rueda 0																								
	TE = Eje rígido, bombeo de rueda 120																								
	TL = Eje de la dirección, bombeo de rueda 120																								
2	8 = Serie DCA																								
3	<table border="0"> <tr> <td>D749324</td> <td rowspan="4">} DCA WEIGHTMASTER, DCA MEGAMASTER, DCA PAVEMASTER, DCA RAILMASTER</td> </tr> <tr> <td>D749325</td> </tr> <tr> <td>D749334</td> </tr> <tr> <td>D749349</td> </tr> <tr> <td>D749368</td> <td rowspan="2">} Versión con sistema de inflado de los neumáticos</td> </tr> <tr> <td>D749369</td> </tr> <tr> <td>D749360</td> <td rowspan="2">} DCA AIRMASTER</td> </tr> <tr> <td>D749361</td> </tr> <tr> <td>D749310</td> <td rowspan="2">} DCA STEERMASTER 21</td> </tr> <tr> <td>D749311</td> </tr> <tr> <td>4</td> <td>TDB 0876 = Freno SN7-22,5"</td> </tr> <tr> <td></td> <td>TDB 0874 = Freno SN6-19,5"</td> </tr> <tr> <td></td> <td>TDB 0875 = Freno SK7-22,5"</td> </tr> <tr> <td></td> <td>TDB 0877 = Freno DCA-L7-22,5"</td> </tr> <tr> <td></td> <td>TDB 0883 = Freno DCA-T7-22,5"</td> </tr> </table>	D749324	} DCA WEIGHTMASTER, DCA MEGAMASTER, DCA PAVEMASTER, DCA RAILMASTER	D749325	D749334	D749349	D749368	} Versión con sistema de inflado de los neumáticos	D749369	D749360	} DCA AIRMASTER	D749361	D749310	} DCA STEERMASTER 21	D749311	4	TDB 0876 = Freno SN7-22,5"		TDB 0874 = Freno SN6-19,5"		TDB 0875 = Freno SK7-22,5"		TDB 0877 = Freno DCA-L7-22,5"		TDB 0883 = Freno DCA-T7-22,5"
D749324	} DCA WEIGHTMASTER, DCA MEGAMASTER, DCA PAVEMASTER, DCA RAILMASTER																								
D749325																									
D749334																									
D749349																									
D749368	} Versión con sistema de inflado de los neumáticos																								
D749369																									
D749360	} DCA AIRMASTER																								
D749361																									
D749310	} DCA STEERMASTER 21																								
D749311																									
4	TDB 0876 = Freno SN7-22,5"																								
	TDB 0874 = Freno SN6-19,5"																								
	TDB 0875 = Freno SK7-22,5"																								
	TDB 0877 = Freno DCA-L7-22,5"																								
	TDB 0883 = Freno DCA-T7-22,5"																								

8 ¿Cómo identificar un eje?



¡NOTA!

Anote los serial no./números de eje (SN) **5** de las placas de tipo de sus ejes en esta tabla

5 Números de serie/eje (SN):

Eje 1

--	--	--	--	--	--	--	--	--	--	--	--	--	--	--	--	--	--	--	--

Eje 2

--	--	--	--	--	--	--	--	--	--	--	--	--	--	--	--	--	--	--	--

Eje 3

--	--	--	--	--	--	--	--	--	--	--	--	--	--	--	--	--	--	--	--

9 Aspectos generales sobre la reparación y el mantenimiento

Recomendación: encargue siempre los trabajos de reparación y mantenimiento a un taller especializado y cualificado. Tenga en cuenta los requisitos mínimos necesarios para realizar los trabajos de reparación y mantenimiento de forma segura (► página 6).

Este capítulo contiene un extracto de las tareas de reparación y las indicaciones de mantenimiento para los ejes de la serie DCA.

- Consulte la descripción completa de la reparación en sitio web www.jost-axle-systems.com, opción de menú «Service».

Repere las descripciones e instrucciones de mantenimiento para talleres calificados:

- Consulte la planificación de los trabajos de comprobación y mantenimiento en el apartado siguiente.
- Como alternativa, puede consultar el plan de revisión y mantenimiento en la sección Service del sitio web www.jost-axle-systems.com.
- Si tiene alguna pregunta, comuníquese directamente con la línea directa de atención al cliente de JOST Achsen Systeme: www.jost-axle-systems.com, opción de menú «Contact».

10 Cuerpo del eje

Ejes dañados



¡ADVERTENCIA!

Los trabajos de enderezado en el cuerpo del eje perjudican la seguridad vial. Estos trabajos conllevan peligro de accidente y, por lo tanto, peligro de lesiones o muerte. Si el cuerpo del eje está dañado, encargue a un taller especializado y cualificado que lo sustituya previo acuerdo con JOST Achsen Systeme.

Línea directa de atención al cliente para el servicio postventa

Persona de contacto para talleres: línea directa de atención al cliente para el servicio postventa en JOST Achsen Systeme: www.jost-axle-systems.com, opción de menú «Contact».

Toda la información en internet

- Consulte la descripción completa de la reparación en www.jost-axle-systems.com, opción de menú «Service» .

No soldar



¡ADVERTENCIA!

Los trabajos de soldadura en el sistema de ejes pueden dañar el cuerpo del eje o sus componentes. Especialmente en los sistemas de ejes con acumulador neumático (DCA Airmaster) los trabajos de soldadura pueden destruir de forma irrevocable el recubrimiento interior del sistema. Si eso sucede, la seguridad de marcha deja de estar garantizada. Los trabajos que se realicen de forma inadecuada en el cuerpo del eje ponen en peligro su vida y la de otras personas. Existe peligro de accidente. Encargue los trabajos de montaje en el cuerpo del eje únicamente a un taller especializado y cualificado. No realice ningún trabajo de soldadura usted mismo en el cuerpo del eje. No encargue ningún trabajo de soldadura en el cuerpo del eje. En caso de duda, póngase en contacto con el fabricante del semirremolque.



11 Unión delantera del tren de rodaje

Cómo sustituir el casquillo de cojinete 3D



¡ADVERTENCIA!

Si el casquillo de cojinete 3D se monta en una posición incorrecta o está muy desgastado, esto puede afectar al funcionamiento de la unión del tren de rodaje y, por lo tanto, a la seguridad vial. Existe peligro de accidente. Encargue de forma regular los trabajos de comprobación y mantenimiento que se especifican en la planificación correspondiente a un taller especializado y cualificado. Al montar un casquillo de cojinete 3D compruebe que la posición de montaje es correcta. Compruebe también que la unión atornillada se ha realizado correctamente con el método par de apriete-apriete angular.

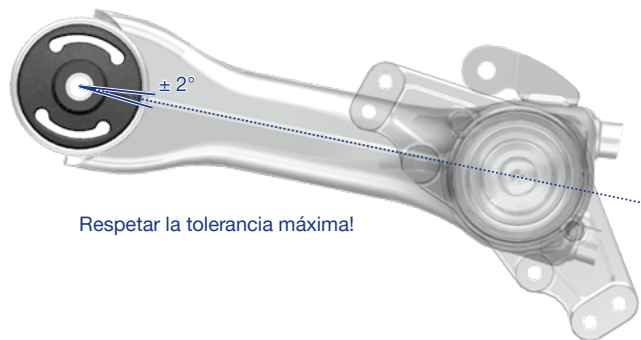
- ▶ Observe la raya marcada en el casquillo de cojinete 3D. Una vez montado, dicha marca debe quedar alineada con la costura soldada del brazo de guía (consultar la ilustración). Tolerancia máxima: $\pm 2^\circ$
- ▶ No dañe el brazo de guía. Para desmontar y montar el casquillo de cojinete 3D utilice la «herramienta de extracción e inserción por tracción para casquillo de cojinete 3D de JOST» JAW 02 705 112 00. (▶ página 52).
- ▶ Consulte las instrucciones completas sobre el montaje/desmontaje del casquillo de cojinete 3D en el sitio web www.jost-axle-systems.com, opción de menú «Service».
- ▶ Aplique la «herramienta de extracción e inserción por tracción» de JOST para casquillo de cojinete 3D JAW 02 705 112 00 en

el brazo de guía, tal y como se describe en las instrucciones completas.

- ▶ Caliente el brazo de guía a aprox. 80°C con una pistola de aire caliente antes de desmontar el casquillo de cojinete 3D.
- ▶ Para montar el casquillo de cojinete 3D, solo se debe utilizar la pasta de goma rápida difusión de JOST JAE 00 405 100 51 y no se debe utilizar grasa ni aceite.
- ▶ Utilice la herramienta de extracción e inserción de silentbloc 3D JAW 02 705 112 00. No utilice una llave de impacto.



Tener en cuenta la raya marcada!



Respetar la tolerancia máxima!

11 Unión delantera del tren de rodaje

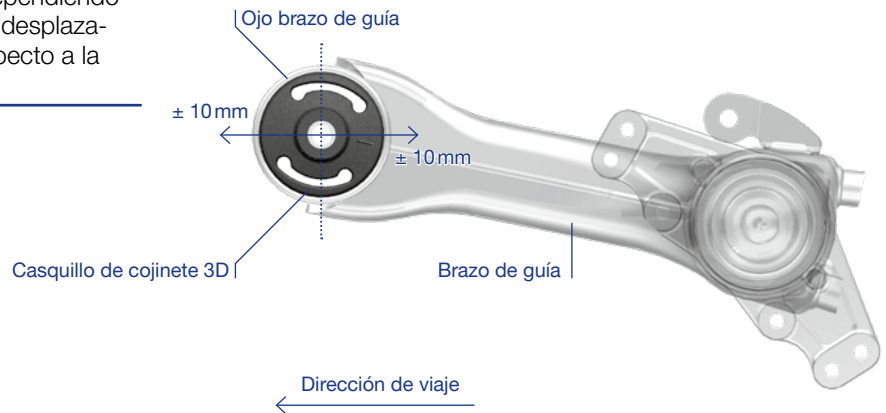
- ▶ Monte las arandelas de desgaste de plástico a modo de protección entre el casquillo de cojinete 3D y el caballete de soporte.



¡NOTA!

El silentbloc 3D que hay en el tirante de reacción forma parte del sistema de amortiguación y, por medio de su acción, contribuye a mejorar la seguridad y la comodidad de marcha del remolque. Los discos de desgaste cubren el orificio del tirante de reacción y protegen los laterales del silentbloc frente a los daños mecánicos.

El silentbloc 3D posee una mayor rigidez en la dirección de marcha (horizontal) que en sentido vertical. Dependiendo de las fuerzas incidentes, se pueden alcanzar desplazamientos horizontales totales de (\pm) 10 mm respecto a la posición central.



11 Unión delantera del tren de rodaje



Cómo renovar la unión atornillada del caballete de apoyo*

- ▶ Apriete siempre la unión atornillada del caballete de apoyo/casquillo de cojinete 3D con el método par de apriete-apriete angular (▶ página 54).
- ▶ Utilice siempre una unión atornillada nueva. No utilizar nunca uniones atornilladas que ya se hayan utilizado alguna vez con el método par de apriete-apriete angular.
- ▶ No aplique grasa ni ningún otro tipo de lubricación en la rosca.
- ▶ Apriete la unión atornillada en el nivel de marcha del remolque.
- ▶ Realice un apriete previo con una llave dinamométrica a 400 Nm.
- ▶ A continuación realice un apriete final con un ángulo de giro de 180° (= 3 esquinas de la tuerca).
- ▶ No es necesario comprobar la nueva unión atornillada realizada según las instrucciones. Si más tarde fuera necesario comprobarla: en el caso de que el primer apriete de la unión atornillada sea correcto, el par de apriete para la comprobación es de 600 Nm. Para ello utilice el procedimiento de comprobación para uniones atornilladas (▶ página 57).

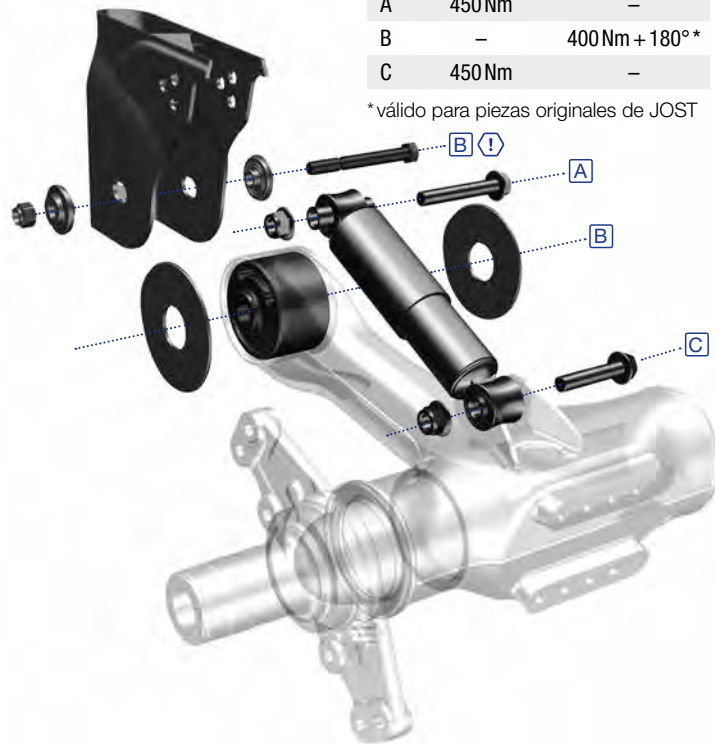
*Válido para piezas originales JOST. En caso de utilizar soportes de cojinete alternativos, tenga en cuenta las indicaciones divergentes del fabricante del semirremolque.

- ▶ Utilice el método de apriete prescrito (▶ página 54).

Pares de apriete

		
A	450 Nm	–
B	–	400 Nm + 180°*
C	450 Nm	–

*válido para piezas originales de JOST



11 Unión delantera del tren de rodaje

Cómo sustituir un amortiguador



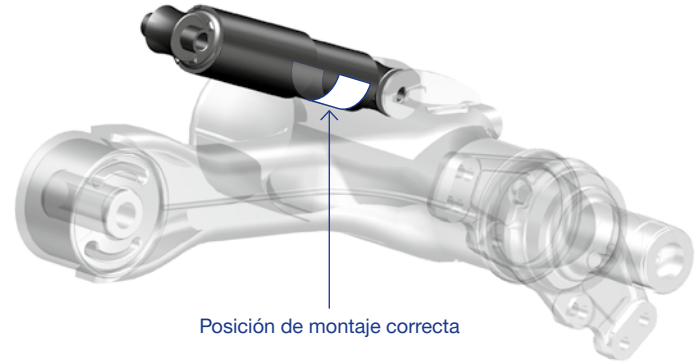
¡ADVERTENCIA!

Si el amortiguador se monta en una posición incorrecta o está muy desgastado, esto puede afectar al funcionamiento de la unión del tren de rodaje y, por lo tanto, a la seguridad vial. Existe peligro de accidente. Encargue de forma regular los trabajos de comprobación y mantenimiento que se especifican en la planificación correspondiente a un taller especializado y cualificado. Observe el rótulo indicativo/la depresión/la marca que hay en el amortiguador. Al montar un amortiguador nuevo compruebe que la posición de montaje es correcta.

- ▶ Observe el rótulo indicativo adherido al amortiguador y la depresión/marca.
- ▶ El rótulo indicativo/la depresión/la marca debe señalar hacia abajo, hacia el suelo, una vez el amortiguador esté montado.

Toda la información en internet

- ▶ Consulte la descripción completa de la reparación en sitio web www.jost-axle-systems.com, opción de menú «Service»).



12 Unión trasera del tren de rodaje



¡ADVERTENCIA!

Al sustituir portafuelles se puede modificar la geometría del tren de rodaje. Las modificaciones de la geometría del tren de rodaje pueden perjudicar la seguridad vial. Existe peligro de accidente. Utilice siempre portafuelles originales JOST del mismo modelo. Compruebe que el número del repuesto es el mismo que el de su portafuelles.



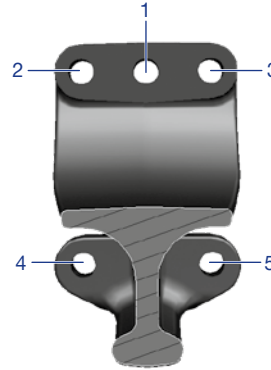
¡ADVERTENCIA!

El portafuelles de acero solo se puede cambiar por uno de aluminio en el tipo A (identificación del componente ... 1241) en combinación con fuelles originales JOST de Ø 300 (base de plástico) con una desviación de 20 mm. ¡No se debe montar con una desviación de 60 mm!

Toda la información en internet

- Consulte la descripción completa de la reparación en sitio web www.jost-axle-systems.com, opción de menú «Service».

Orden de apriete de los tornillos en el portafuelles



Pares de apriete



Para portafuelles de acero

Para uniones atornilladas M14 (entrecaras 21): 100 Nm + 60° para todos los tornillos en el orden de 1 a 5

Para uniones atornilladas M16 (entrecaras 24): 100 Nm + 90° para todos los tornillos en el orden de 1 a 5

Para portafuelles de aluminio

Para uniones atornilladas M14 (entrecaras 21): 100 Nm + 80° para todos los tornillos en el orden de 1 a 5

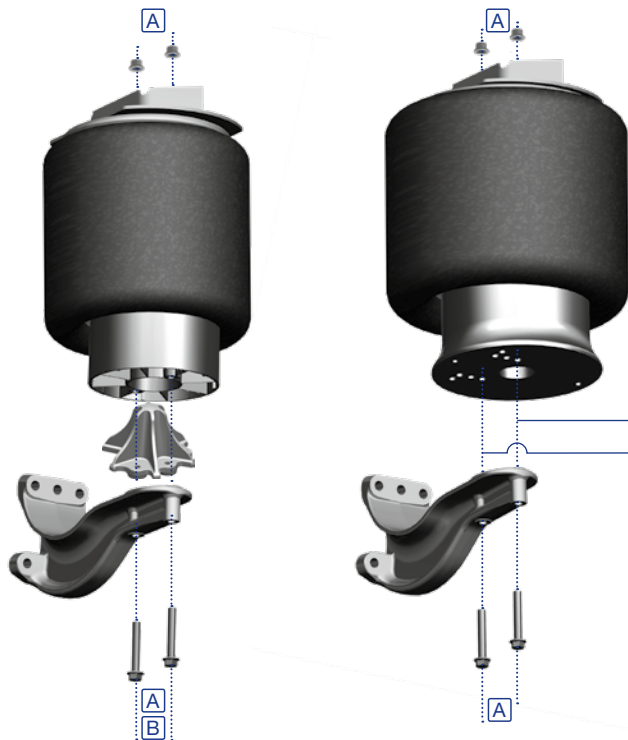
- Utilice el método de apriete prescrito (► página 54).

- Atención: la superficie de contacto del portafuelles con el cuerpo del eje no debe tener pintura ni suciedad.
- Utilice siempre una unión atornillada nueva. No utilizar nunca uniones atornilladas que ya se hayan utilizado alguna vez con el método par de apriete-apriete angular.
- Apriete las uniones atornilladas siempre con el método par de apriete-apriete angular en el orden de 1 a 5 (procedimiento ► página 54).

12 Unión trasera del tren de rodaje

Fijación de los fuelles neumáticos

Fuelle neumático: Ø 300 Fuelle neumático: Ø 360 L, Ø 360 K, Ø 360 M



Pares de apriete

A	60 Nm	–
B	80 Nm en conexión con cono de centrado	–

- Utilice el método de apriete prescrito (► página 54).



¡NOTA!

Para la unión atornillada de los fuelles de Ø 360, solo se debe utilizar la hilera de agujeros interior del émbolo del fuelle.

13 Cubo de rueda

Indicaciones para desmontar/montar el cubo de rueda con unidad de cojinete compacto



¡ADVERTENCIA!

La unidad de cojinete compacto puede resultar dañada si se monta o desmonta de forma inadecuada. Si circula con una unidad de cojinete compacto dañada existe peligro de accidente. Observe las indicaciones para montar y desmontar el cubo de rueda con unidad de cojinete compacto. Utilice siempre las dos herramientas especiales indicadas. De este modo evitará dañar el cojinete al desmontarlo y montarlo.w



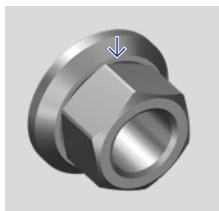
¡NOTA!



El grabado del pivote izquierdo indica la rosca a la izquierda.



Una ranura en la parte trasera distingue a la tuerca hexagonal con collar y rosca a la izquierda.



Engrasar ligeramente la superficie de fricción entre el plato de presión y la tuerca, pero no la rosca.

- ▶ Atención: en las unidades de cojinete compacto no es posible ajustar el juego del cojinete.
- ▶ La grasa quemada, dado el caso debido a problemas de frenos, puede ser un indicio de que el cojinete está dañado o de que está a punto de sufrir algún daño. En dicho caso, por motivos de seguridad, deberá sustituir el cubo de rueda con la unidad de cojinete compacto.

Recomendación: póngase en contacto con la línea directa de atención al cliente para el servicio postventa de JOST Achsen Systeme si observa que en el cubo de rueda con unidad de cojinete compacto

- sale una gran cantidad de grasa
- hay grasa quemada
- prestar atención al juego del cojinete
- al girar el cojinete compacto con la mano, se escucha un ruido de trituración o el mismo cojinete está duro.

Póngase en contacto con la línea directa de atención al cliente para el servicio postventa siempre que surja uno de los problemas arriba mencionados, cuando tenga dudas concretas o cuando no sepa cómo actuar.

Datos de contacto de la línea directa de servicio:
www.jost-axle-systems.com, opción de menú «Contact».
Los expertos del servicio de atención al cliente JOST Achsen Systeme le explicarán como debe actuar en cada situación.

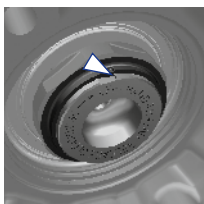
13 Cubo de rueda

- ▶ Utilice la herramienta especial «llave tubular JOST para tuercas hexagonales con collar original de JOST» JAW 02 703 110 00. (► páginaSeite 52)
- ▶ Utilice la herramienta especial «Útil de ayuda de montaje JOST para cubos de rueda compactos JOST originales de 9 t JAW 02 703 108 00» (► página 52)
- ▶ Al realizar el desmontaje, tenga en cuenta que la unión atornillada está fijada. Gire la tuerca para aflojarla, sin llegar a abrir el retacado (observar si se trata de una rosca a la izquierda o a la derecha). Al aflojarla, la tuerca siempre resulta dañada. Por ello, cuando afloje una tuerca hexagonal con collar para la nueva unión atornillada siempre deberá utilizar una tuerca nueva.
- ▶ Para fijar el disco de freno al cubo de la rueda, debe utilizarse siempre una unión atornillada nueva. Con el procedimiento de par de apriete y ángulo de giro, las uniones atornilladas usadas no se deben reutilizar bajo ningún concepto.
- ▶ Al fijar el disco de freno, tenga en cuenta las diferentes longitudes de tornillo en función de la ejecución del cubo de rueda.
- ▶ Para determinar los tornillos correctos se debe consultar Part Finder: jost-part-finder.com
- ▶ Antes de volver a montar el cubo de la rueda con la unidad de apoyo compacta, aplique pasta de montaje para altas temperaturas JAE 00 403 080 51 al muñón del eje.
- ▶ Observe el par de apriete para la tuerca de eje (tuerca hexagonal con collar M80 x 1,5) = 800 Nm
- ▶ Al montar el cubo de la rueda debe utilizarse siempre una junta tórica nueva de Ø 80 JAE 02 103 097 48.
- ▶ Observe el par de apriete para la tuerca de rueda (tuerca de rueda M22 = 600 Nm). Engrase ligeramente la superficie de fricción entre el plato de presión y la tuerca, pero no la rosca.
- ▶ Al montar o al restablecer la unión atornillada, coloque el cubo de rueda con unidad de cojinete compacto con cuidado en el muñón de eje y siempre con la herramienta especial «casquillo de montaje para cubo de cojinete compacto». A continuación apriete con la mano la tuerca hexagonal con collar. Para apretarla definitivamente utilice siempre la herramienta especial «llave tubular para tuercas hexagonales con collar M80 x 1,5» y una llave dinamométrica profesional. Al apretar la tuerca con la llave dinamométrica gire la unidad de cubo con la mano un total de 10 vueltas. Con ello evitará que más adelante se genere un comportamiento de asentamiento en la unidad de cojinete compacto. Por este motivo, la tuerca de unión hexagonal debe apretarse con una llave dinamométrica con mucho cuidado y por etapas hasta alcanzar los 800 Nm, y a continuación debe asegurarse tal como se explica en la página 37. (► página 37).
- ▶ Preste atención al correcto asiento de la tuerca de eje. Esta no debe sobresalir por encima del pivote de eje. Compruebe que la unidad de cubo montada esté correctamente asentada. No puede haber juego de inclinación.
- ▶ Para volver a fijar la tapa de cierre, utilice la «Herramienta de inserción JOST para tapa de cierre JOST original para cubos de rueda 9 t con cojinete compacto JAW 02 703 119 00».

13 Cubo de rueda

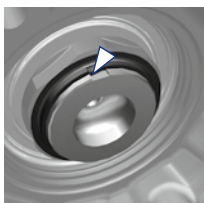
► Fijar la tuerca hexagonal con collar:

- En el lado izquierdo del vehículo hay montada una rosca a la izquierda. Utilice el cincel para fijar en la ranura derecha la tuerca hexagonal con collar en el sentido en el que se afloja, es decir, en dirección contraria al sentido de la marcha (véase la ilustración para roscas a la izquierda).



← dirección de viaje

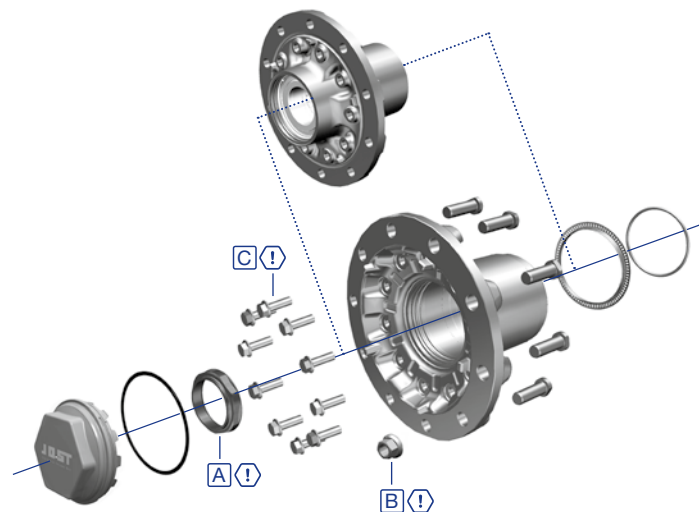
- En el lado derecho del vehículo hay montada una rosca a la derecha. Utilice el cincel para fijar en la ranura izquierda la tuerca hexagonal con collar en el sentido en el que se afloja, es decir, en dirección contraria al sentido de la marcha (véase la ilustración para roscas a la derecha).



→ dirección de viaje

Toda la información en internet

- Consulte la descripción completa de la reparación en www.jost-axle-systems.com, opción de menú «Service».



- Utilice el método de apriete prescrito (► página 54).

Pares de apriete

	C	C+B
A	800 Nm	–
B	600 Nm	–
C	60 Nm + 60°	

Sistema de freno

La siguiente información hace referencia a los frenos de disco de la marca Knorr-Bremse y Haldex con las series SN6 (TDB 0874)/SN7 (TDB 0876)/SK7 (TDB 0875)/DCA-L7 (TDB 0877)/DCA-T7 (TDB 0883)



¡ADVERTENCIA!

Un mantenimiento defectuoso o irregular, así como los trabajos realizados de forma inadecuada en el sistema de frenos perjudican la capacidad de funcionamiento de todo el sistema de frenos. El sistema de frenos puede fallar por completo. Existe peligro de accidente. Respete sin falta los intervalos de mantenimiento, así como los trabajos de comprobación y mantenimiento indicados en la planificación de trabajos correspondiente del fabricante. Además, observe también las prescripciones de comprobación y mantenimiento del fabricante del semirremolque. Encargue siempre a un taller especializado y cualificado los trabajos de mantenimiento y montaje en el sistema de frenos. Después de cada trabajo de mantenimiento o montaje, antes de poner en marcha el vehículo, compruebe el funcionamiento de los frenos y el comportamiento del sistema.



¡ADVERTENCIA!

El sistema de frenos está sometido a presión. Las partes componentes del sistema de frenos están sometidas a fuerzas elevadas. Existe peligro de accidente y de lesiones. Si se realizan trabajos en el sistema de frenos

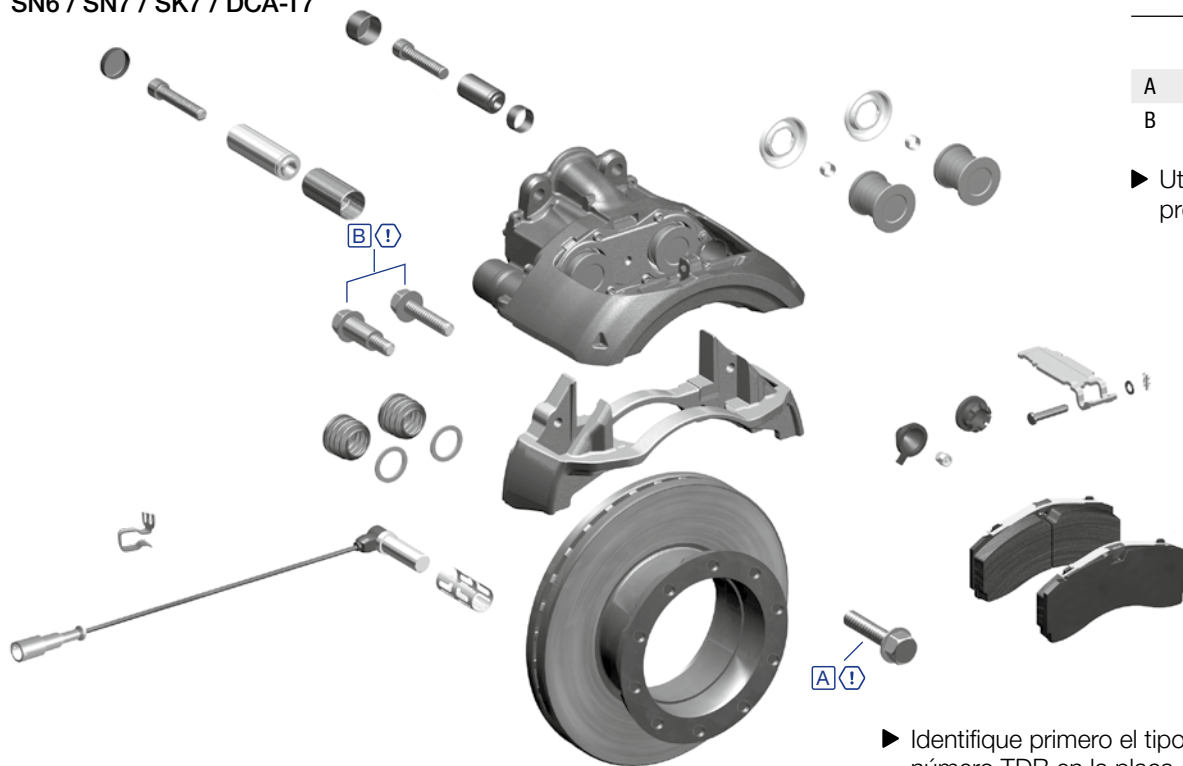
de forma inadecuada, existe peligro de muerte. Encargue únicamente a un taller especializado y cualificado los trabajos de mantenimiento y montaje en el sistema de frenos. Antes de trabajar en piezas con aire comprimido del sistema de frenos, deje salir toda la presión de forma controlada. Recomendación: por motivos de seguridad, utilice solo repuestos originales. Utilice las herramientas adecuadas. Mantenga la distancia de seguridad, en especial de los vástagos de émbolo del cilindro de freno, de las palancas y de otras piezas móviles del sistema de frenos.

- ▶ Al realizar trabajos en los frenos SN6/SN7/SK7/DCA-T7, es obligatorio respetar las instrucciones de servicio completas de Knorr-Bremse, que están disponibles en el sitio web www.knorr-bremsecv.com. Acceda a la pestaña Download & Service y, a continuación, seleccione la opción Download Documentation. Seleccione la categoría de productos Frenos de disco y el tipo de documento Instrucciones de mantenimiento. Para obtener información sobre los discos de freno SN6/SN7/SK7, seleccione el archivo PDF «Disco de freno neumático SN6-SN7-SK7». Para obtener información sobre los discos de freno DCA-T7, seleccione el archivo PDF «Disco de freno neumático ST7».
- ▶ Al realizar trabajos en el freno JOST DCA-L7, es obligatorio respetar las instrucciones de servicio completas que están disponibles en www.jost-axle-systems.com, en la sección Service.


Si tiene alguna pregunta, llame directamente al teléfono de asistencia de JOST Achsen Systeme: www.jost-axle-systems.com, menú Contacto.

14 Freno

SN6 / SN7 / SK7 / DCA-T7



Pares de apriete

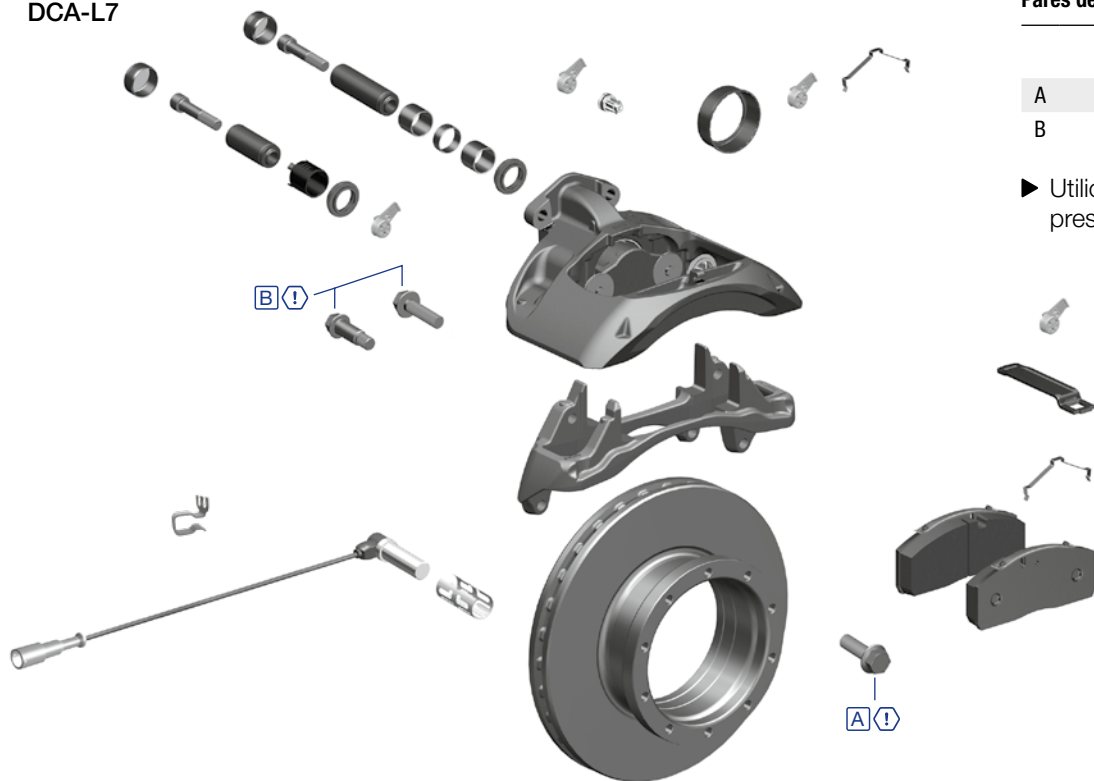
		
A	–	60 Nm + 60°
B	260 Nm	–

► Utilice el método de apriete prescrito (► página 54).



► Identifique primero el tipo de freno con ayuda del número TDB en la placa de tipo.

14 Freno

DCA-L7



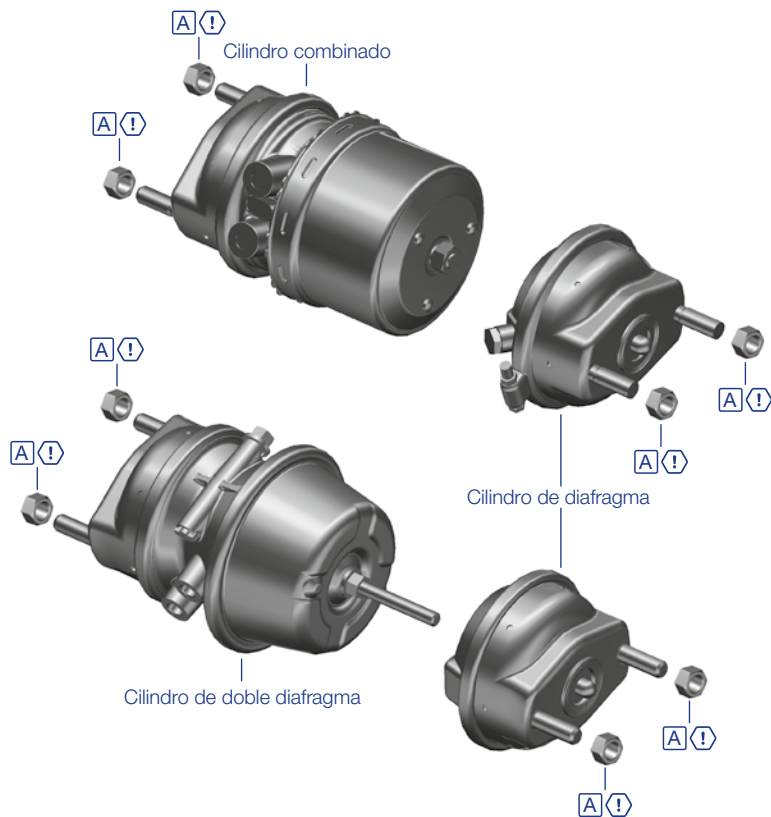
Pares de apriete

		
A	–	60 Nm + 60°
B	260 Nm	–

► Utilice el método de apriete prescrito (► página 54).

- Identifique primero el tipo de freno con ayuda del número TDB en la placa de tipo.
- Al realizar trabajos en el freno JOST DCA-L7, es obligatorio respetar las instrucciones de servicio completas que están disponibles en www.jost-axle-systems.com, en la sección Service.

15 Cilindros de freno



- ▶ Para identificar el cilindro de freno montado consulte el número de repuesto en su placa de tipo.
- ▶ Si sustituye un cilindro de freno, utilice únicamente un cilindro de freno original que sea idéntico al antiguo.

Pares de apriete

		
A	180Nm	–

- ▶ Utilice el método de apriete prescrito (▶ página 54).

16 DCA Steermaster 21 (eje auto-direccional)



¡ADVERTENCIA!

Las modificaciones en la configuración del eje perjudican la seguridad vial. Existe peligro de accidente. Por ello no modifique la configuración del fabricante del vehículo de ningún modo (excepción: convergencia total dentro de los límites definidos).

Usted puede saber si su eje es un eje auto-direccional si se trata de las ejecuciones D749310, D749311

- ▶ Respete los intervalos de lubricación que se indican en la planificación de los trabajos de comprobación y mantenimiento. (► página 58) Eleve los ejes cuando vaya a lubricar.
- ▶ Utilice el lubricante de alto rendimiento ROE 96017 de JOST.
- ▶ Por medio del casquillo excéntrico, la convergencia total se puede ajustar a valores desde 0 hasta +4 mm/m.

Toda la información en internet

- ▶ Consulte la descripción completa de la reparación en www.jost-axle-systems.com, opción de menú «Service».

Pares de apriete

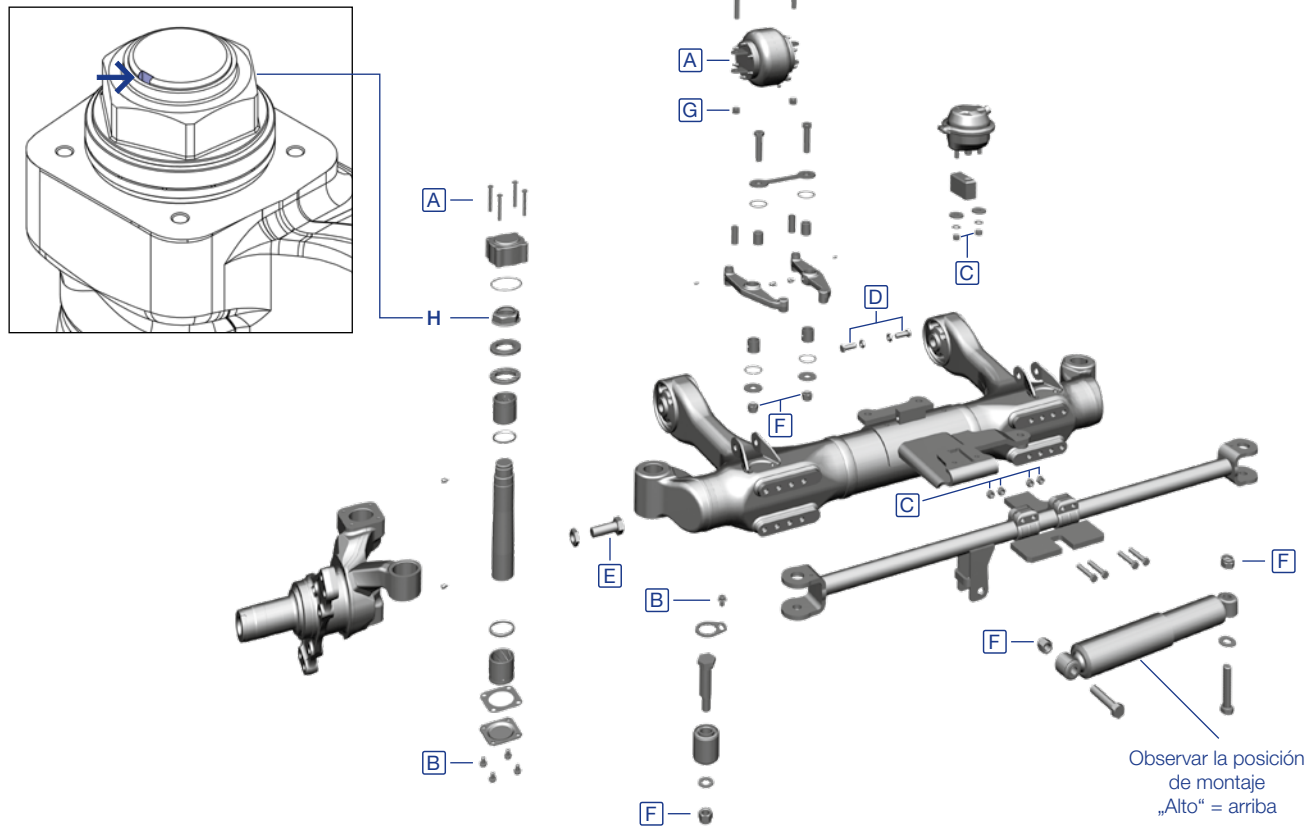
A	25 Nm	–	–
B	50 Nm	–	–
C	85 Nm	–	–
D	110 Nm	–	–
E	145 Nm	–	–
F	320 Nm	–	–
G	–	–	100 Nm - 90°

- ▶ Utilice el método de apriete prescrito (► página 54).

Procedimiento de apriete H

- ▶ Asegúrese de que el eje de dirección esté descargado.
- ▶ Apriete la tuerca de collarín a 650 Nm con una llave dinamométrica.
- ▶ Suelte la tuerca de collarín hasta que haya una ligera separación entre la tuerca de collarín y el disco de presión.
- ▶ Apriete la tuerca de collarín a mano hasta que esté en contacto con el disco de presión.
- ▶ A continuación, suelte la tuerca de collarín 20°.
- ▶ Compruebe si la mangueta se mueve con facilidad; de lo contrario, repita el procedimiento a partir del paso «Apretar la tuerca de collarín a mano».
- ▶ Para asegurar la tuerca de collarín, remache el collar en la ranura del pasador de la mangueta con ayuda de un cincel.

16 DCA Steermaster 21 (eje auto-direccional)



17 DCA Airmaster (eje con acumulador neumático)



¡ADVERTENCIA!

El cuerpo del eje está sometido a presión. Especialmente en los sistemas de ejes con acumulador neumático (DCA Airmaster) los trabajos de soldadura pueden destruir de forma irrevocable el recubrimiento interior del sistema. Si eso sucede, la seguridad de marcha deja de estar garantizada. Los trabajos que se realicen de forma inadecuada en el cuerpo del eje ponen en peligro su vida y la de otras personas. Existe peligro de accidente. Encargue los trabajos de montaje en el cuerpo del eje únicamente a un taller especializado y cualificado. Corte la alimentación de aire comprimido como es debido antes de realizar trabajos de montaje en el cuerpo del eje y deje salir todo el aire comprimido de forma controlada del cuerpo del eje. No realice ningún trabajo de soldadura usted mismo en el cuerpo del eje. No encargue ningún trabajo de soldadura en el cuerpo del eje. En caso de duda, póngase en contacto con el fabricante del semirremolque.

- ▶ No instale ningún elevador central en este tipo de ejes. Los trabajos de soldadura necesarios para ello podrían destruir el recubrimiento interior del cuerpo del eje.
- ▶ Observe las indicaciones para desaguar el cuerpo del eje antes de iniciar de marcha (▶ página 16)

Usted puede saber si su eje es un eje con acumulador neumático si se trata de la ejecución D749360/D749361. También se puede comprobar en el siguiente rótulo indicativo:

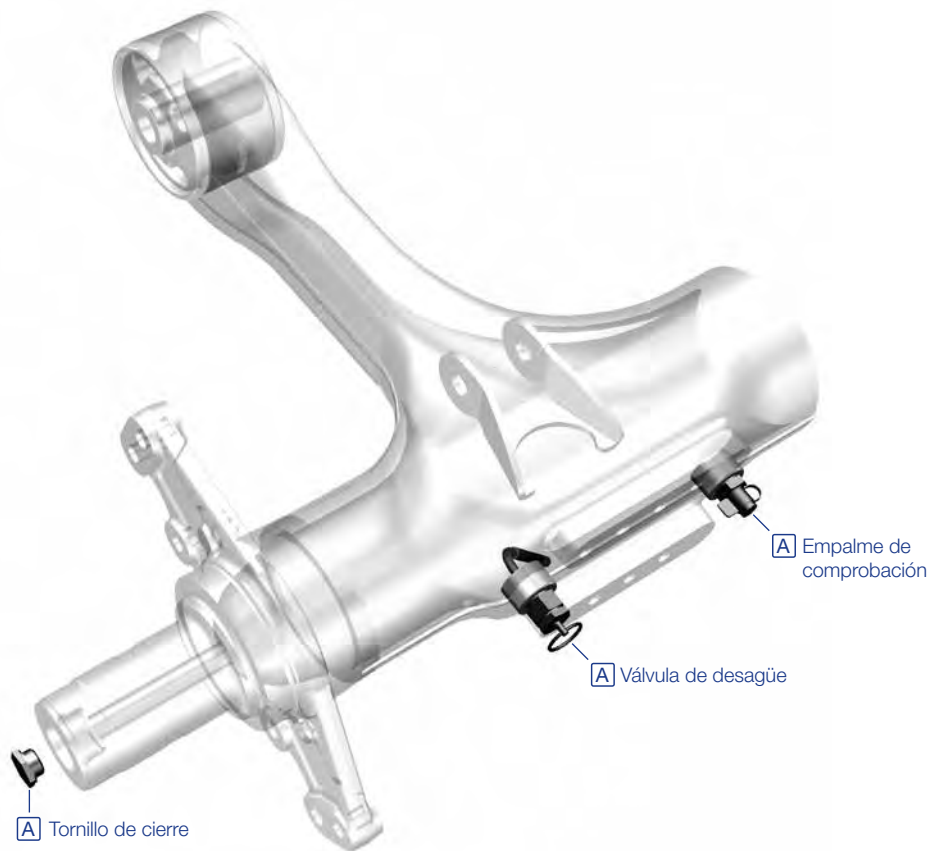
Max. Operating Pressure PS	20 bar
Max. Operating Temperature Tmax	60 °C
Min. Operating Temperature Tmin	- 40 °C
Volume V	40 Liter

www.jost-axle-systems.com

Toda la información en internet

- ▶ Consulte la descripción completa de la reparación en www.jost-axle-systems.com, opción de menú «Service».

17 DCA Airmaster (eje con acumulador neumático)



Pares de apriete

		
A	40 Nm	-

- Utilice el método de apriete prescrito (► página 54).

Indicación

- Las posiciones empalme de comprobación y válvula de desagüe pueden estar intercambiadas.

18 Sistema de llenado de neumáticos (RFS)

La preinstalación RFS (preinstalación para el sistema de llenado de neumáticos) es una opción para los ejes DCA.

Usted puede saber si dispone de una preinstalación RFS si su eje es la ejecución D749368/D749369. También se puede comprobar en el siguiente rótulo indicativo:



¡ADVERTENCIA!

El cuerpo del eje está sometido a presión. Si se realizan trabajos en el cuerpo del eje de forma inadecuada, existe peligro de muerte. Encargue los trabajos de montaje en el cuerpo del eje únicamente a un taller especializado y cualificado. Corte la alimentación de aire comprimido como es debido antes de realizar trabajos de montaje en el cuerpo del eje y deje salir todo el aire comprimido de forma controlada del cuerpo del eje.



¡ADVERTENCIA!

Si los empalmes de aire comprimido se utilizan de forma inadecuada, existe peligro de muerte. Utilice los empalmes de aire comprimido de la preinstalación RFS solo para conectar un sistema RFS reglamentario. Nunca conecte los empalmes de aire comprimido de la preinstalación RFS a un sistema de frenos/suspensión neumática o a otros sistemas accionados por aire comprimido.

- ▶ Atención: la presión de servicio estática que se admite como máximo para un eje de semirremolque DCA con preinstalación RFS es de 12 bares.
- ▶ Atención: el par de apriete de los empalmes de aire comprimido (M22 x 1,5) es de 40 Nm.
- ▶ Atención: el proveedor del sistema RFS/fabricante del semirremolque es el responsable de que las conexiones funcionen como es debido y que estén adaptadas a su función.
- ▶ Si hay un sistema RFS instalado, observe las prescripciones de mantenimiento complementarias del proveedor del sistema RFS/fabricante del semirremolque.

19 Sistemas elevadores

Toda la información en internet

- Consulte la descripción completa de la reparación en www.jost-axle-systems.com, opción de menú «Service».



¡ADVERTENCIA!

Cuando se eleva o se baja un eje hay peligro de aprisionamiento en toda el área del eje. Mantenga la suficiente distancia de seguridad.

Elevador central DCA



¡ADVERTENCIA!

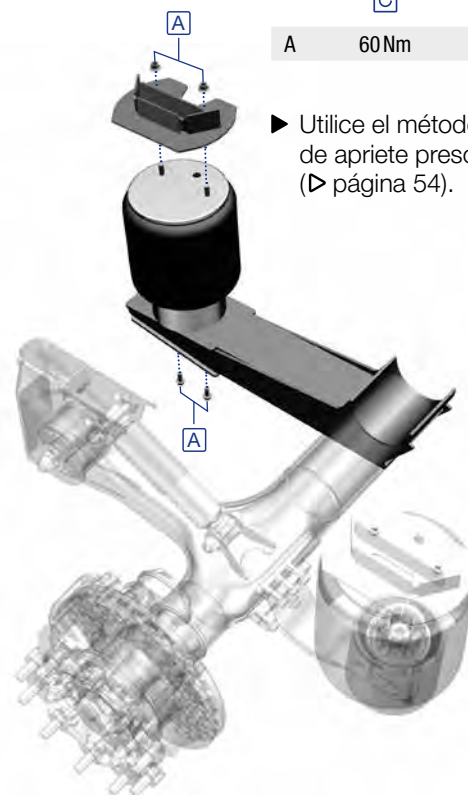
Si el elevador central DCA se instala de forma inadecuada, existe peligro de accidente. Encargue el montaje o reparación del elevador central DCA solamente al fabricante del vehículo. No instale ningún elevador central en un eje con acumulador neumático de la ejecución (series) D749360 o D749361.

19.1 Elevador central DCA

Pares de apriete

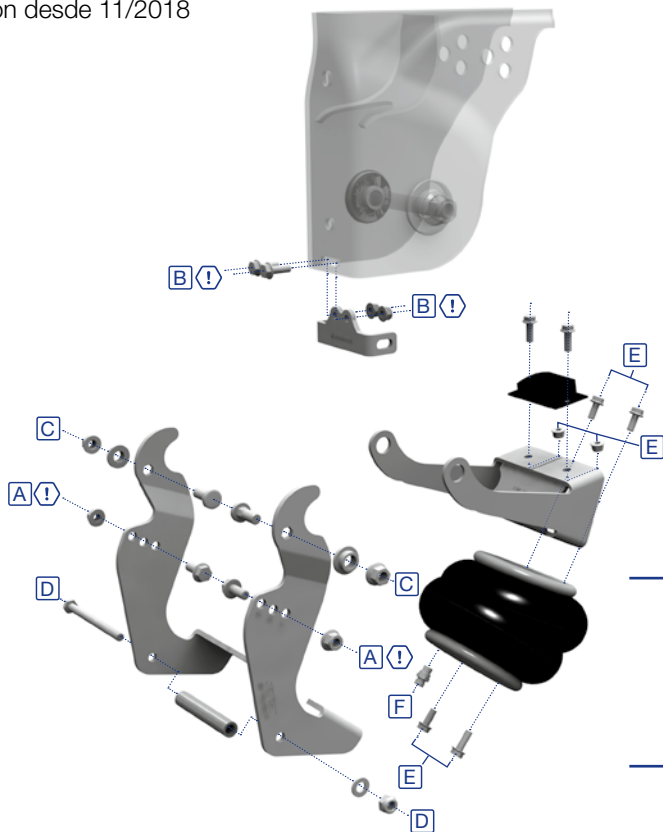
A	60 Nm	–

- Utilice el método de apriete prescrito (► página 54).



19 Sistemas elevadores

19.2 Elevador bilateral DCA versión desde 11/2018



Pares de apriete

A	150 Nm	–
B	80 Nm	–
C	180 Nm	–
D	60 Nm	–
E	30 Nm	–
F	20 Nm	–

► Utilice el método de apriete prescrito (► página 54).

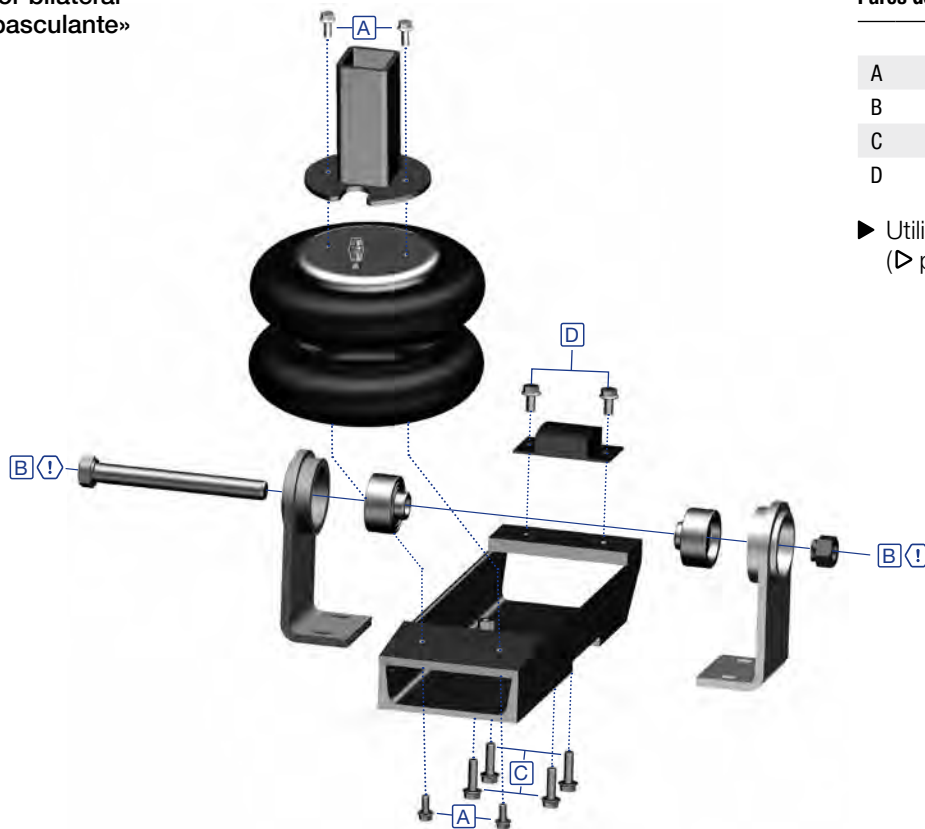


¡NOTA!

Las posiciones de anclaje A, B, C no han cambiado en comparación con la variante 30 70 del elevador a partir de la versión 01-2008. De esta manera, ambas variantes de elevador (30 70/31 70) se pueden montar en un eje.

19 Sistemas elevadores

19.3 Elevador bilateral DCA «basculante»



Pares de apriete

	C	C+D
A	25 Nm	–
B	–	400 Nm + 180°
C	55 Nm	–
D	50 Nm	–

- Utilice el método de apriete prescrito (► página 54).

20 Planificación de los trabajos de comprobación y mantenimiento para los ejes de semirremolque DCA

Para ejes de semirremolque JOST, ejecución: cojinete compacto (DCA), 9 t, uso en servicio normal*,


Ejecución (Type des.): 749.324, 749.325, 749.334, 749.349, 749.360, 749.361, 749.368, 749.369, 749.310, 749.311 (estado: abril 2018)

Trabajos de comprobación	A trimestralmente*, o cada 25.000 km	B anualmente*, o cada 100.000 km
Freno		
Examen visual de los componentes para comprobar daños/desgaste, en especial en las uniones atornilladas relevantes para la seguridad		
Espesor de los forros de freno	●	
Disco de freno	●	
Libre movimiento de la pinza de freno		●
Carrera de separación de la pinza de freno		●
Juego del cojinete de la pinza de freno		●
Juntas de la pinza de freno		●
Unión atornillada de la pinza de freno ⓘ		●
Unión atornillada del cubo/disco de freno ⓘ		●
Unión atornillada del cilindro de freno ⓘ		●
Tren de rodaje		
Examen visual de los componentes para comprobar daños/desgaste, en especial en las uniones atornilladas relevantes para la seguridad		
Caballete de retención en el bastidor		●
Unión atornillada del caballete de retención ⓘ		●
Arandelas de desgaste de plástico en el caballete de retención		●
Casquillo de cojinete 3D		La primera vez a los 4 años, Después de forma anual.
Amortiguador		●

20 Planificación de los trabajos de comprobación y mantenimiento para los ejes de semirremolque DCA

Más información en internet.

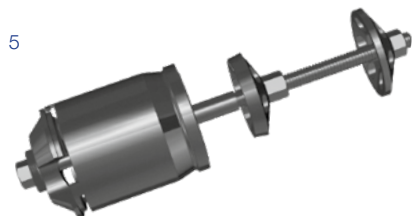
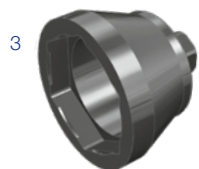
► En www.jost-axle-systems.com, en la opción de menú «Service», encontrará un justificante de comprobación y mantenimiento en forma de lista de comprobación para rellenar. (► página 58)

Trabajos de comprobación	A trimestralmente*, o cada 25.000 km	B anualmente*, o cada 100.000 km
Fuelles neumáticos		●
Unión atornillada del portafuelles al cuerpo del eje		●
Conjunto de rueda		
Examen visual de los componentes para comprobar daños/desgaste, en especial en las uniones atornilladas relevantes para la seguridad		
Fijación de la tuerca hexagonal con collar 		●
Unidad de cojinete compacto		●
Tuercas de rueda		
Después del primer recorrido con carga (tras aprox. 50 km) y tras cada cambio de rueda, comprobar si el par de apriete es el prescrito		
Eje auto-direccional		
Examen visual de los componentes para comprobar si hay daños/desgaste		
Cojinete de mangueta, Amortiguador de la dirección		●
Mecanismo de bloqueo	●	
Lubricación con grasa de los cojinetes de deslizamiento en los lugares correspondientes (eje sin carga/elevado)	●	

* Los intervalos y trabajos necesarios varían en función del tipo de vehículo, del uso que se le dé y de las condiciones de funcionamiento. Esta planificación de los trabajos de comprobación y mantenimiento se ha elaborado para el uso en unas condiciones de funcionamiento normales (carreteras asfaltadas/hormigona-

das). En www.jost-axle-systems.com, dentro de la opción de menú «Service», encontrará más planificaciones de los trabajos de comprobación y mantenimiento para vehículos que se utilicen en otras condiciones de funcionamiento.

21 Herramientas especiales para el mantenimiento y la reparación



Pos.	Denominación	Número de repuesto
1	Ayuda de montaje para cubo de cojinete compacto	JAW 02 703 108 00
2	Útil de montaje para tapacubos	JAW 02 703 119 00
3	Llave tubular para tuercas hexagonales con collar	JAW 02 703 110 00
4	Mandril de inserción a presión para medición ABS	JAW 02 703 109 00
5	Herramienta de extracción e inserción por tracción para casquillo de cojinete 3D	JAW 02 705 112 00
6	Bomba manual	JAW 02 705 116 00
7	Cilindro	JAW 02 705 114 00
8	Tubo flexible hidráulico	JAW 02 705 115 00



22 Garantía legal

Requisitos para la garantía legal

Respete las indicaciones de esta guía y del fabricante del semi-remolque en lo referente al uso debido de su sistema de ejes y a los posibles daños del vehículo.

Los servicios derivados de la garantía legal se pueden ver restringidos en los siguientes casos:

- Si utiliza repuestos defectuosos/de calidad inferior.
- Si utiliza aditivos especiales. En los ejes de semirremolque DCA no se necesitan aditivos lubricantes especiales.
- Si no utiliza limpiadores con pH neutro que puedan acabar con la protección contra la corrosión.

Tramitación de la garantía legal

Presente su **solicitud de garantía siempre antes de efectuar la reparación.**

Puede presentar la solicitud de garantía directamente a JOST Achsen Systeme. Si tiene alguna pregunta relacionada con la garantía, póngase en contacto con los contactos nacionales especificados en la página 67 de esta guía.

Respete las pautas del proceso de garantía en la sección Service del sitio web www.jost-axle-systems.com.

Preste atención al enlace del área de descargas. Ahí encontrará documentos de solicitud y las condiciones.




23.1 Métodos de apriete prescritos




¡ADVERTENCIA!

Las uniones atornilladas defectuosas, las que no están lo suficiente apretadas o las que lo están demasiado y las dañadas perjudican la seguridad de marcha de su vehículo. Existe peligro de accidente. Y además pone en peligro su vida y la vida de otros usuarios de la carretera. Utilice el método de apriete prescrito para las uniones atornilladas. No aplique grasa ni ningún otro tipo de lubricación en la rosca. Si aplica el método par de apriete-apriete angular, nunca emplee una unión atornillada ya utilizada.

Utilice los tres métodos de apriete para las uniones atornilladas:

- Método de par de apriete-apriete angular  (► página 54).
- Procedimiento de aflojamiento del par de apriete con ángulo de giro  (► página 56).
- Método simple de par de apriete  (► página 56).

Uniones atornilladas relevantes para la seguridad


Observe que hay determinadas uniones atornilladas que tienen una especial importancia para la seguridad, marcadas con el símbolo .

Requisitos para uniones atornilladas correctas

- A la hora de establecer una unión atornillada, consulte los valores de los pares de apriete que se recogen.


- Para apretar la unión con un par de apriete concreto utilice siempre una llave dinamométrica profesional.
- Si vuelve a pintar algún componente, observe las prescripciones del fabricante de dicho componente. No pinte las superficies de las uniones atornilladas.
- Utilice uniones atornilladas de alta calidad. Recomendación: utilice repuestos originales JOST. JOST Achsen Systeme no puede valorar repuestos de otros fabricantes. JOST Achsen Systeme no dispone de los pares de apriete y valores límite de cargas necesarios o admisibles para los repuestos de otros fabricantes. Existe la posibilidad de que haya divergencias notorias respecto a los repuestos originales JOST. Si no conoce el método de apriete ni el valor del par de apriete admitido o necesario, y también desconoce los límites de carga admitidos, podría destruir la unión atornillada ya al establecerla.
- No aplique grasa ni ningún otro tipo de lubricación en la rosca de la unión.

23.2 Método de par de apriete-apriete angular

Tan solo los talleres especializados y cualificados deben soltar y restablecer las uniones atornilladas que se han creado con el método par de apriete-apriete angular. Este tipo de unión está marcado en el cuaderno con el símbolo . Cuando suelte una unión, elimine los tornillos, tuercas y demás elementos de unión que se hayan utilizado. Dichas piezas no se deben volver a utilizar ya que su material está dañado.

23 Información y datos técnicos

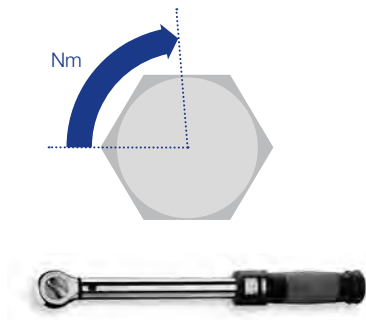
Preste especial atención a las uniones atornilladas relevantes para la seguridad que se aprietan con el método par de apriete-apriete angular:

- Unión atornillada del caballete de soporte (► página 31)
- Unión atornillada del portafuelles al cuerpo del eje (► página 33)
- Unión atornillada del cubo/disco de freno (► página 37)
- Estas uniones están marcadas en este cuaderno con el símbolo .

Proceda como se describe a continuación:

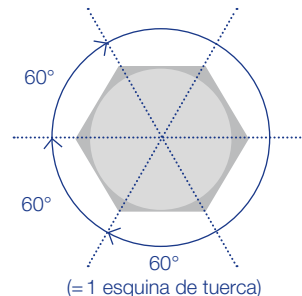
A) Apriete previo con par de apriete

- Ajuste la llave dinamométrica al valor prescrito. Apriete la unión atornillada con la llave dinamométrica hasta que oiga un «crac». Ello significa que se ha llegado al valor objetivo.



B) Apriete final con ángulo de giro


- Marque la posición de la tuerca con un lápiz (aplicar marca de control).
- Gire la tuerca/tornillo al ángulo prescrito o el número de esquinas de la tuerca prescritas. Atención: $60^\circ = 1$ esquina de tuerca.
- Compruebe ahora la posición de la tuerca y el ángulo de giro con ayuda de la marca de control que había hecho anteriormente.
- Si todavía no se ha alcanzado el ángulo de giro, seguir girando la tuerca con cuidado hasta llegar al valor objetivo y volver a comprobar el ángulo de giro.
- Si se ha sobrepasado el valor objetivo, sustituya sin falta la unión atornillada defectuosa por una nueva. Vuelva a repetir todo el proceso desde el paso 1 (apriete previo con par de giro).




Si procede del modo que se ha descrito, las uniones atornilladas originales JOST no se tienen que volver a apretar.

23 Información y datos técnicos

23.3 Método simple de par de apriete

Tan solo los talleres especializados y cualificados deben soltar y restablecer las uniones atornilladas que se han creado con el método simple de par de apriete y sin apriete angular. Este tipo de unión está marcado en el folleto con el símbolo.  Los tornillos, tuercas y otros elementos de unión empleados se pueden volver a utilizar.

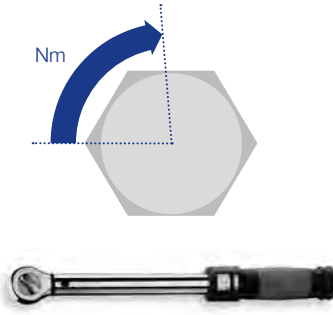
Al respecto, observe las uniones atornilladas que tienen una especial importancia para la seguridad con método simple de par de apriete, que vienen marcadas en este cuaderno con el símbolo  :

- Tuerca hexagonal con collar, incluida fijación (► página 37)
- Unión atornillada de la pinza de freno (► página 39)
- Unión atornillada del cubo/llanta (tuercas de rueda) (► página 37)
- Unión atornillada del cilindro de freno (► página 41).

Proceda como se describe a continuación:

Apriete con par de giro

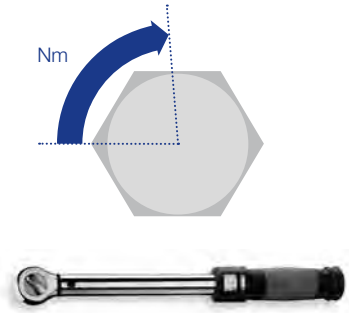
- Ajuste la llave dinamométrica al valor prescrito. Apriete la unión atornillada con la llave dinamométrica hasta que oiga un «crac». Ello significa que se ha llegado al valor objetivo.



23.4 Procedimiento de aflojamiento del par de apriete con ángulo de giro

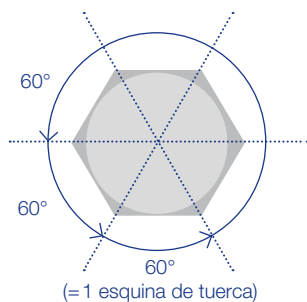
A) Apriete previo con par

- Ajuste la llave dinamométrica al valor prescrito. Apriete la unión atornillada con la llave dinamométrica hasta que se escuche un sonido parecido a un chasquido. Esto significa que se ha alcanzado el valor objetivo.



B) Aflojar con ángulo de giro

- Marque la posición de la tuerca con un lápiz (establecer la marca de control).
- Desenrosque la tuerca en el ángulo especificado (aflojar). Tenga en cuenta lo siguiente: $60^\circ = 1$ esquina de la tuerca.
- A continuación, compruebe la posición de la tuerca y el ángulo de giro utilizando la marca de control realizada previamente.
 - Si todavía no se ha alcanzado el ángulo de giro: Continúe desenroscando la tuerca cuidadosamente hasta el valor objetivo y compruebe el ángulo de giro.
 - Si se ha excedido el valor objetivo: Repita todo el procedimiento desde el paso 1 (apriete con par).



23.5 Procedimiento de comprobación para uniones atornilladas

- ▶ Marque la posición de la tuerca con un lápiz (aplicar marca de control).
- ▶ Ajuste la llave dinamométrica al valor de control e intente girar la tuerca con cuidado hasta que se oiga un «crac».
- ▶ Compruebe ahora la posición de la tuerca con ayuda de la marca de control que había hecho anteriormente. Si la tuerca se ha movido, aunque solo sea ligeramente, la unión atornillada está defectuosa. Sustitúyala sin falta por una nueva.
- ▶ Si la tuerca no se ha movido, la unión atornillada es correcta.

Las tablas completas se pueden encontrar en el sitio web www.jost-axle-systems.com, opción de menú «Service».

Toda la información en internet

- ▶ Consulte la descripción completa de la reparación en www.jost-axle-systems.com, opción de menú «Service».

24 Planificación de los trabajos de comprobación y mantenimiento para uso en servicio normal

Trabajos	trimestralmente, o cada 25.000 km	anualmente o cada 100.000 km	25.000 km	50.000 km	75.000 km	100.000 km	125.000 km	150.000 km	175.000 km	200.000 km	225.000 km	250.000 km	275.000 km	300.000 km	325.000 km	350.000 km	375.000 km	400.000 km	425.000 km	450.000 km	475.000 km	500.000 km	
			Después de																				
Freno · Examen visual de los componentes para comprobar daños/desgaste, en especial en las uniones atornilladas relevantes para la seguridad																							
Espesor de los forros de freno	•																						
Disco de freno	•																						
Libre movimiento de la pinza de freno		•																					
Carrera de separación de la pinza de freno		•																					
Juego del cojinete de la pinza de freno		•																					
Juntas de la pinza de freno		•																					
Unión atornillada de la pinza de freno		•																					
Unión atornillada del cubo/disco de freno		•																					
Unión atornillada del cilindro de freno		•																					
Tren de rodaje · Examen visual de los componentes para comprobar daños/desgaste, en especial en las uniones atornilladas relevantes para la seguridad																							
Caballete de retención en el bastidor		•																					
Unión atornillada del caballete de retención		•																					
Arandelas de desgaste de plástico en el caballete de retención		•																					
Casquillo de cojinete 3D		La primera vez a los 4 años, después de forma anual.																					
Amortiguador		•																					
Fuelles neumáticos		•																					
Unión atornillada del portafuelles al cuerpo del eje		•																					
Conjunto de rueda · Examen visual de los componentes para comprobar daños/desgaste, en especial en las uniones atornilladas relevantes para la seguridad																							
Fijación de la tuerca hexagonal con collar		•																					
Unidad de cojinete compacto		•																					
Tuercas de rueda Después del primer recorrido con carga (tras aprox. 50 km) y tras cada cambio de rueda, comprobar si el par de apriete es el prescrito																							
Eje auto-direccional · Examen visual de los componentes para comprobar si hay daños/desgaste																							
Cojinete de mangueta, Amortiguador de la dirección		•																					
Mecanismo de bloqueo	•																						
Lubricación con grasa de los cojinetes de deslizamiento en los lugares correspondientes (eje sin carga/elevado)	•																						

<p>Después de 25.000 km Kilometraje: Fecha: Revisado por (firma/sello):</p>	<p>Después de 125.000 km Kilometraje: Fecha: Revisado por (firma/sello):</p>	<p>Después de 225.000 km Kilometraje: Fecha: Revisado por (firma/sello):</p>	<p>Después de 325.000 km Kilometraje: Fecha: Revisado por (firma/sello):</p>	<p>Después de 425.000 km Kilometraje: Fecha: Revisado por (firma/sello):</p>
<p>Después de 50.000 km Kilometraje: Fecha: Revisado por (firma/sello):</p>	<p>Después de 150.000 km Kilometraje: Fecha: Revisado por (firma/sello):</p>	<p>Después de 250.000 km Kilometraje: Fecha: Revisado por (firma/sello):</p>	<p>Después de 350.000 km Kilometraje: Fecha: Revisado por (firma/sello):</p>	<p>Después de 450.000 km Kilometraje: Fecha: Revisado por (firma/sello):</p>
<p>Después de 75.000 km Kilometraje: Fecha: Revisado por (firma/sello):</p>	<p>Después de 175.000 km Kilometraje: Fecha: Revisado por (firma/sello):</p>	<p>Después de 275.000 km Kilometraje: Fecha: Revisado por (firma/sello):</p>	<p>Después de 375.000 km Kilometraje: Fecha: Revisado por (firma/sello):</p>	<p>Después de 475.000 km Kilometraje: Fecha: Revisado por (firma/sello):</p>
<p>Después de 100.000 km Kilometraje: Fecha: Revisado por (firma/sello):</p>	<p>Después de 200.000 km Kilometraje: Fecha: Revisado por (firma/sello):</p>	<p>Después de 300.000 km Kilometraje: Fecha: Revisado por (firma/sello):</p>	<p>Después de 400.000 km Kilometraje: Fecha: Revisado por (firma/sello):</p>	<p>Después de 500.000 km Kilometraje: Fecha: Revisado por (firma/sello):</p>

24 Planificación de los trabajos de comprobación y mantenimiento para uso en servicio normal

Trabajos	trimestralmente, o cada 25.000 km	anualmente o cada 100.000 km	525.000 km	550.000 km	575.000 km	600.000 km	625.000 km	650.000 km	675.000 km	700.000 km	725.000 km	750.000 km	775.000 km	800.000 km	825.000 km	850.000 km	875.000 km	900.000 km	925.000 km	950.000 km	975.000 km	1.000.000 km	
			Después de																				
Freno · Examen visual de los componentes para comprobar daños/desgaste, en especial en las uniones atornilladas relevantes para la seguridad																							
Espesor de los forros de freno	•																						
Disco de freno	•																						
Libre movimiento de la pinza de freno		•																					
Carrera de separación de la pinza de freno		•																					
Juego del cojinete de la pinza de freno		•																					
Junta de la pinza de freno		•																					
Unión atornillada de la pinza de freno		•																					
Unión atornillada del cubo/disco de freno		•																					
Unión atornillada del cilindro de freno		•																					
Tren de rodaje · Examen visual de los componentes para comprobar daños/desgaste, en especial en las uniones atornilladas relevantes para la seguridad																							
Caballete de retención en el bastidor		•																					
Unión atornillada del caballete de retención		•																					
Arandelas de desgaste de plástico en el caballete de retención		•																					
Casquillo de cojinete 3D		La primera vez a los 4 años, después de forma anual.																					
Amortiguador		•																					
Fuelles neumáticos		•																					
Unión atornillada del portafuelles al cuerpo del eje		•																					
Conjunto de rueda · Examen visual de los componentes para comprobar daños/desgaste, en especial en las uniones atornilladas relevantes para la seguridad																							
Fijación de la tuerca hexagonal con collar		•																					
Unidad de cojinete compacto		•																					
Tuercas de rueda · Después del primer recorrido con carga (tras aprox. 50 km) y tras cada cambio de rueda, comprobar si el par de apriete es el prescrito																							
Eje auto-direccional · Examen visual de los componentes para comprobar si hay daños/desgaste																							
Cojinete de mangueta, Amortiguador de la dirección		•																					
Mecanismo de bloqueo		•																					
Lubricación con grasa de los cojinetes de deslizamiento en los lugares correspondientes (eje sin carga/elevado)		•																					

<p>Después de 525.000 km Kilometraje: Fecha: Revisado por (firma/sello):</p>	<p>Después de 625.000 km Kilometraje: Fecha: Revisado por (firma/sello):</p>	<p>Después de 725.000 km Kilometraje: Fecha: Revisado por (firma/sello):</p>	<p>Después de 825.000 km Kilometraje: Fecha: Revisado por (firma/sello):</p>	<p>Después de 925.000 km Kilometraje: Fecha: Revisado por (firma/sello):</p>
<p>Después de 550.000 km Kilometraje: Fecha: Revisado por (firma/sello):</p>	<p>Después de 650.000 km Kilometraje: Fecha: Revisado por (firma/sello):</p>	<p>Después de 750.000 km Kilometraje: Fecha: Revisado por (firma/sello):</p>	<p>Después de 850.000 km Kilometraje: Fecha: Revisado por (firma/sello):</p>	<p>Después de 950.000 km Kilometraje: Fecha: Revisado por (firma/sello):</p>
<p>Después de 575.000 km Kilometraje: Fecha: Revisado por (firma/sello):</p>	<p>Después de 675.000 km Kilometraje: Fecha: Revisado por (firma/sello):</p>	<p>Después de 775.000 km Kilometraje: Fecha: Revisado por (firma/sello):</p>	<p>Después de 875.000 km Kilometraje: Fecha: Revisado por (firma/sello):</p>	<p>Después de 975.000 km Kilometraje: Fecha: Revisado por (firma/sello):</p>
<p>Después de 600.000 km Kilometraje: Fecha: Revisado por (firma/sello):</p>	<p>Después de 700.000 km Kilometraje: Fecha: Revisado por (firma/sello):</p>	<p>Después de 800.000 km Kilometraje: Fecha: Revisado por (firma/sello):</p>	<p>Después de 900.000 km Kilometraje: Fecha: Revisado por (firma/sello):</p>	<p>Después de 1.000.000 km Kilometraje: Fecha: Revisado por (firma/sello):</p>

25 Notas

26 Contacto de servicio

Central

JOST Achsen Systeme GmbH

Flugplatz 18
34379 Kassel-Calden, Deutschland
Tel. +49 (0) 5674 9237-0
Fax +49 (0) 5674 9237-480
E-Mail service-axles@jost-world.com

Región del Benelux

JOST Achsen Systeme

Flugplatz 18
34379 Kassel-Calden, Deutschland
Tel. +49 (0) 5674 9237-0
Fax +49 (0) 5674 9237-480
E-Mail service-axles@jost-world.com

Región de polonia

JOST Polska Sp. z o.o.

PL - 01-687 Warszawa
ul. Lektykarska 40
Tel. +48 22 896 10 77
Fax +48 22 896 10 76
E-Mail service-axles@jost-world.com

Región Francia

JOST France S.à.r.l.

ZA Terres Saint-Lazare
2 Allée Galilée
91130 Ris-Orangis
Tel. +33 4 99 13 37 37
Fax +33 4 99 13 37 30
E-Mail service-axles@jost-world.com

Región Italia

JOST Italia S.R.L.

20090 Cesano Boscone (Milano)
Via E. De Nicola 28
Tel. +39 02 4404951
Fax +39 02 4406201
E-Mail service-axles@jost-world.com

Región del sur de europa

JOST IBERICA, S.A.

50420 Cadrete (Zaragoza)
Carretera Valencia, Km 12
Apdo. Correos 967
Tel. +34/976 12 62 22
Tel. +34/976 12 61 62
Fax +34/976 12 62 12
E-Mail service-axles@jost-world.com

Región de rusia

ООО „ЙОСТ-РУС“

Россия 119530 Москва
Очаковское шоссе, д. 32, с. 27
Tel. +7 (499) 917 09 36
E-Mail jost.russia@jost-world.com

Región Reino Unido

JOST UK Ltd.

BL3 2JJ Bolton, Lancashire
Edbro House, Nelson Street
Tel. +44 (0) 1204 528888
Fax +44 (0) 1204 531957
E-Mail service-axles@jost-world.com

www.jost-axle-systems.com

Member of **JOST**-World

JOST, Germany Tel. +49 6102 295-0, jost-sales@jost-world.com, www.jost-world.com

JOST Achsen Systeme, Germany Tel. +49 5674 9237-0, sales-axles@jost-world.com, www.jost-axle-systems.com